

РОССИЯ
ООО «ПРОМТЕХОСНАЩЕНИЕ»

ПОЛКА НАСТОЛЬНАЯ

НПСТ1-3 **НПСТ2-3**
НПСТ1-4 **НПСТ2-4**

КТО 15530949-2018

ПАСПОРТ
(ИНСТРУКЦИЯ ПО СБОРКЕ)



АЮ77
Сергиев Посад

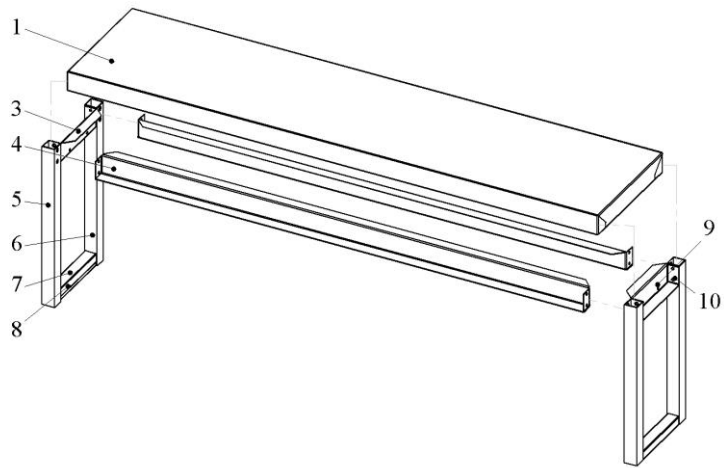


Рис.1.

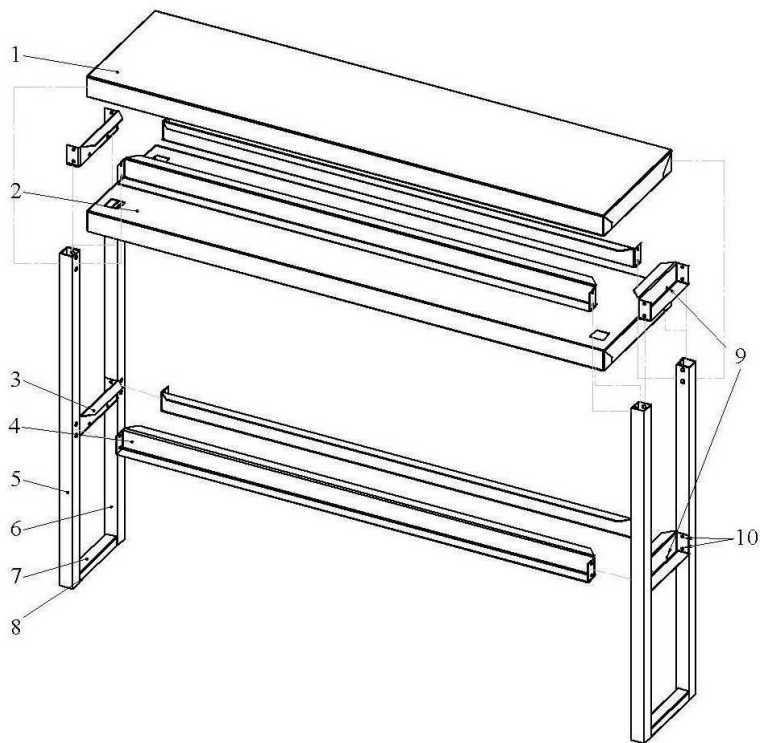


Рис.2.

дефектов предприятие-изготовитель обязуется заменить дефектную полку.

Все детали, узлы и комплектующие изделия, вышедшие из строя в период гарантийного срока эксплуатации, должны быть возвращены заводу изготовителю полки для детального анализа причин выхода из строя и своевременного принятия мер для их исключения.

Рекламация рассматривается только в случае поступления отказавшего узла, детали или комплектующего изделия с указанием номера полки, срока изготовления и установки.

8. СВЕДЕНИЯ О РЕКЛАМАЦИЯХ

Рекламации предприятию-изготовителю предъявляются потребителем в порядке и сроки, предусмотренные Постановлением Правительства РФ «Об утверждении Правил продажи отдельных видов товаров, перечня товаров длительного пользования, на которые не распространяются требования покупателя о безвозмездном предоставлении ему на период ремонта или замены аналогичного товара, и перечня непродовольственных товаров надлежащего качества, не подлежащих возврату или обмену на аналогичный товар других размера, формы, габарита, фасона, расцветки или комплектации».

Рекламации направлять по адресу:

125040, г. Москва, 3-я ул. Ямского поля, д. 2, корп. 1

Телефон/факс: 8 (499) 271-79-03

Е-mail: info@hicold.ru

1. НАЗНАЧЕНИЕ

Полка настольная предназначена для использования на предприятиях общественного питания. Полка служит для хранения кухонных принадлежностей и сыпучих продуктов питания в упаковке, а также как настольное оборудование на линии раздачи. Полка поставляется в разобранном виде. Схема сборки одноярусной полки показана на рис.1., двухъярусной на рис.2.

2. ИНСТРУКЦИЯ ПО СБОРКЕ

1. *Прикрепить балки боковые (3) – 2шт. и балки основные (4) – 2 шт. в средней части стоек (5) и (6), болтами М6х12 мм с фланцем (10);

2. Прикрепить к стойкам (1), в нижней части, балки нижние (8) – 2 шт. болтами М6х12 с фланцем (10);

3. * Надеть полку нижнюю (2), через отверстия, на верхнюю часть каркаса, собранного из стоек и балок и посадить полку до упора на балки;

4. * Прикрепить балки боковые (3) – 2 шт. и балки основные (4) – 2 шт. к стойкам (5) и (6), в верхней части стоек болтами М6х12 мм с фланцем (10);

5. Надеть полку верхнюю (1) до упора на верхнюю часть каркаса, собранного из стоек и балок;

6. Прикрепить полки (1) и (2*) к балкам боковым (3) с помощью винтов М5х40 мм (9) через гайки заклёпки М5;

7. Проверить все крепления, при необходимости подтянуть;

8. Изделие готово к использованию.

* - для двухъярусной полки.

3. КОМПЛЕКТ ПОСТАВКИ

Таблица 1 – Комплектность.

№ п/п	Наименование комплектующих	Тип полки	
		Одноярусная	Двухъярусная
Количество деталей, шт.			
1	Полка верхняя	1	1
2	Полка нижняя	-	1
3	Балка боковая	2	4
4	Балка основная	2	4
5	Стойка левая	2	2
6	Стойка правая	2	2
7	Крышка	2	2
8	Балка нижняя	2	2
9	Винт М5х40	4	8
10	Болт М6х12 с фланцем	20*	36*
11	Саморез 4,2х13 бур	4	4
12	Паспорт изделия	1	1

*- 12шт. установлено на изделие при поставке боковин в сборе.

4. ТЕХНИЧЕСКИЕ ХАРАКТЕРИСТИКИ ИЗДЕЛИЯ

В приведённой ниже таблице 2 указаны габаритные размеры изделий.

Таблица 2 – Переменные данные.

Код полки		Допустимая нагрузка*, кг	Длина, мм	Ширина, мм	Масса полки, кг			
одно-ярусной	двухъярусной				одно-ярусной	двухъярусной		
1019100	1019140	100	600	300	4,95	9,9		
1019101	1019141		700		5,50	11,05		
1019102	1019142		800		6,1	12,2		
1019103	1019143		900		6,65	13,35		
1019104	1019144		1000		7,25	14,5		
1019105	1019145		1100		7,82	15,65		
1019106	1019146		1200		8,4	16,8		
1019107	1019147		1300		9	18,0		
1019108	1019148		1390		9,5	19		
1019109	1019149		1400		9,6	19,2		
1019110	1019150		1485		10,05	20,10		
1019111	1019151		1500		10,66	20,35		
1019112	1019152		1600		10,725	21,5		
1019113	1019153		1700		11,325	22,65		
1019114	1019154		1800		11,9	23,8		
1019115	1019155		1835		12,05	24,1		
1019116	1019156		1970		12,925	25,85		
1019120	1019160		400		600	300	5,20	10,4
1019121	1019161				700		5,78	11,55
1019122	1019162				800		6,35	12,7
1019123	1019163	900		6,93	13,85			
1019124	1019164	1000		7,50	15			
1019125	1019165	1100		8,08	16,15			
1019126	1019166	1200		8,65	17,3			
1019127	1019167	1300		9,25	18,5			
1019128	1019168	1390		9,75	19,5			
1019129	1019169	1400		9,85	19,7			
1019130	1019170	1485		10,4	20,8			
1019131	1019171	1500		10,43	20,85			
1019132	1019172	1600		11	22			
1019133	1019173	1700		11,58	23,15			
1019134	1019174	1800		12,15	24,3			
1019135	1019175	1835		12,30	24,6			
1019176	1019176	1970		13,18	26,35			

* равномерно распределённая нагрузка

4. РЕКОМЕНДАЦИИ ПО МОНТАЖУ

Установить полку на столешнице стола. Снять крышки (7) с нижних балок (8). Через отверстия в нижних балках прикрутить полку к столешнице саморезами 4,2x13 с буром (11), в четырех местах. Надеть крышки (7) на нижние балки.

5. СВИДЕТЕЛЬСТВО О ПРИЕМКЕ

Полка НПСТ1 и НПСТ2 соответствует КТО 15530949-2018 и признана годной для эксплуатации.

Дата выпуска _____

личные подписи (оттиски личных клейм) должностных лиц предприятия, ответственных за приемку изделия

6. СВИДЕТЕЛЬСТВО ОБ УПАКОВКЕ

Полка двухъярусная НПСТ1 и НПСТ2 упакована на ООО «ПРОМ-ТЕХОСНАЩЕНИЕ» согласно требованиям, предусмотренным конструкторской документацией.

Дата упаковки _____ М. П.
(подпись)

Упаковку произвел _____
(подпись)

Изделие после упаковки принял _____
(подпись)

7. ГАРАНТИИ ИЗГОТОВИТЕЛЯ

Гарантийный срок эксплуатации полки – 1 год со дня ввода в эксплуатацию.

Гарантийный срок хранения 1 год со дня изготовления.

В течение гарантийного срока предприятие-изготовитель гарантирует безвозмездное устранение выявленных дефектов изготовления и замену вышедших из строя составных частей полки, произошедших не по вине потребителя, при соблюдении потребителем условий транспортирования, хранения и эксплуатации изделия.

Гарантия не распространяется на случаи, когда полка вышла из строя по вине потребителя в результате несоблюдения требований, указанных в паспорте.

Время нахождения полки в ремонте в гарантийный срок не включается.

В случае невозможности устранения на месте выявленных