

ТЕПЛОЙ СТОЛ

ПАСПОРТ

и руководство по эксплуатации

ООО ТРАФАЗА

ВВЕДЕНИЕ.

астоящая инструкция по эксплуатации распространяется на столы эхнологические тепловые: далее по тексту – стол, торговой марки «HiCold». стол тепловой является необходимым дополнением к линиям раздачи питания или может использоваться как отдельный предмет оборудования задачи питания.

толы используются :

для подогрева тарелок перед выкладыванием на них продуктов питания и хранения температуры выложенных на тарелки блюд;

для сохранения температуры продуктов питания в гастрорёмкостях или ругих емкостях перед подачей на линию раздачи или выкладыванием в арелки блюд.

По воздействию климатических факторов внешней среды стол зготовливается в исполнении У категории размещения 3 по ГОСТ 15150.

1 ТЕХНИЧЕСКОЕ ОПИСАНИЕ

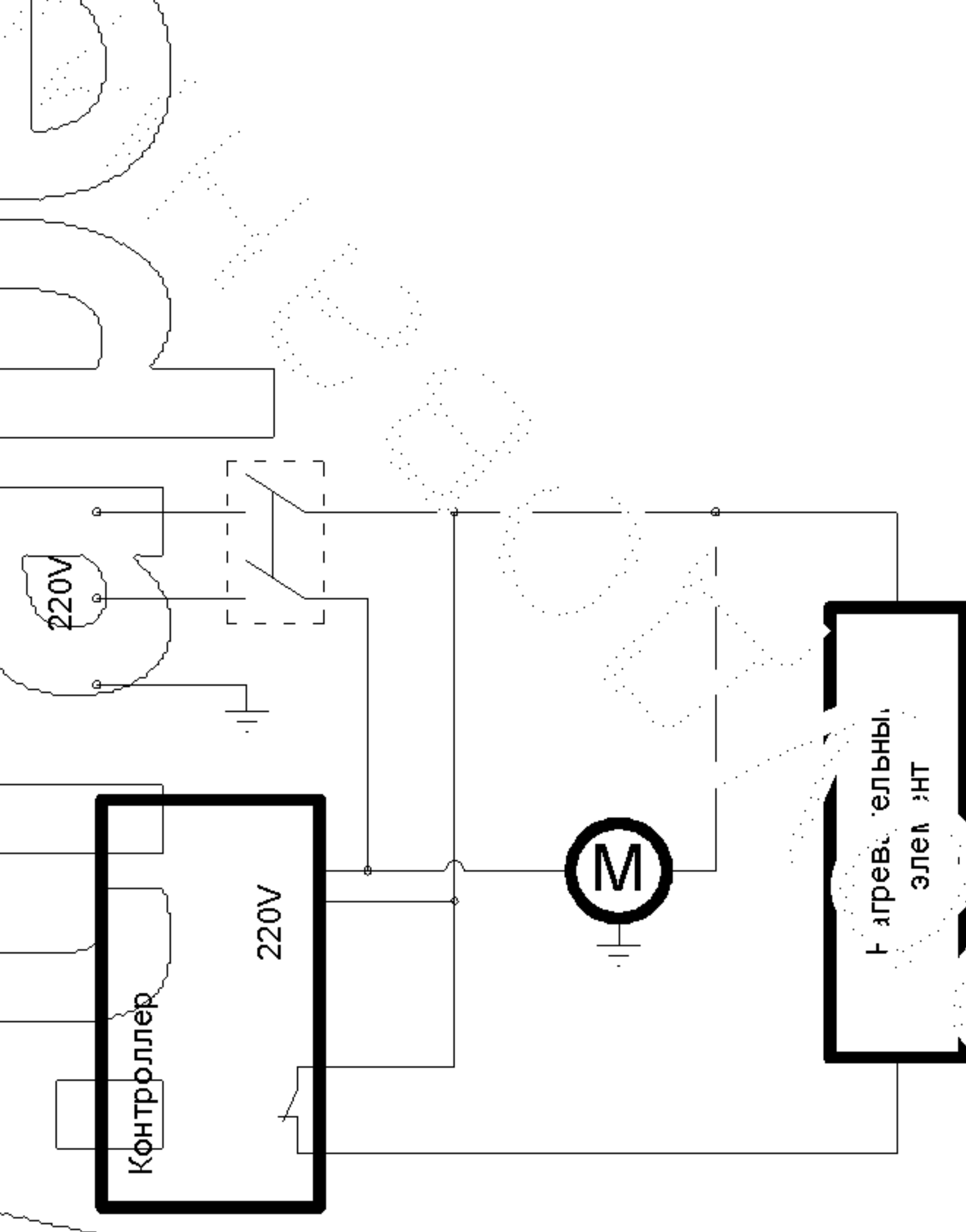
1,1 Корпус стола имеет форму короба. Пространство между внутренней и аружной стенкой заполнено теплоизолятором. Верх стола накрыт голешницей. На стол навешиваются теплоизолированные дверки. Блок равления находится на съёмной панели. Для создания и поддержания обходимой температуры в столе установлены энергосберегающие рамические нагревательные элементы сухого обогрева, контроллер с атичком, вентилятор для обеспечения конвекции воздуха. Внутри стола асположена перфорированная полка с возможностью обеспечения егулировке по высоте.

Шнур для подключения стола к сети электропитания расположен в асти отсека блока управления.

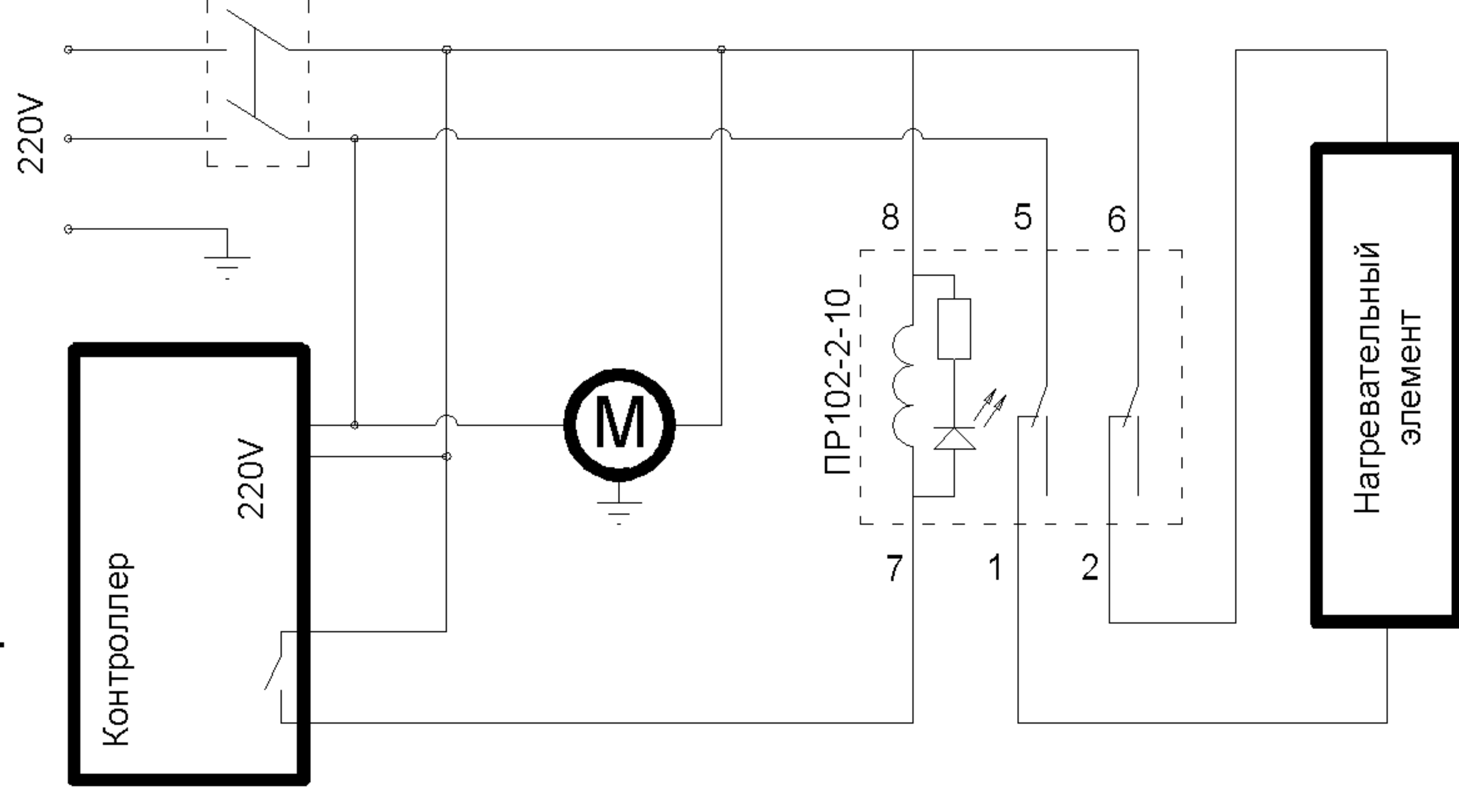
Для контроля температуры в объеме и управления стола используется нтроллер (электронный регулятор) с термочувствительным датчиком. При остижении заданной температуры контроллер отключает нагревательный элемент, а при понижении температуры ниже установленного - включает его.

14 СХЕМЫ ЭЛЕКТРИЧЕСКИЕ.

14.1 Схема электрическая теплового стола с реле.

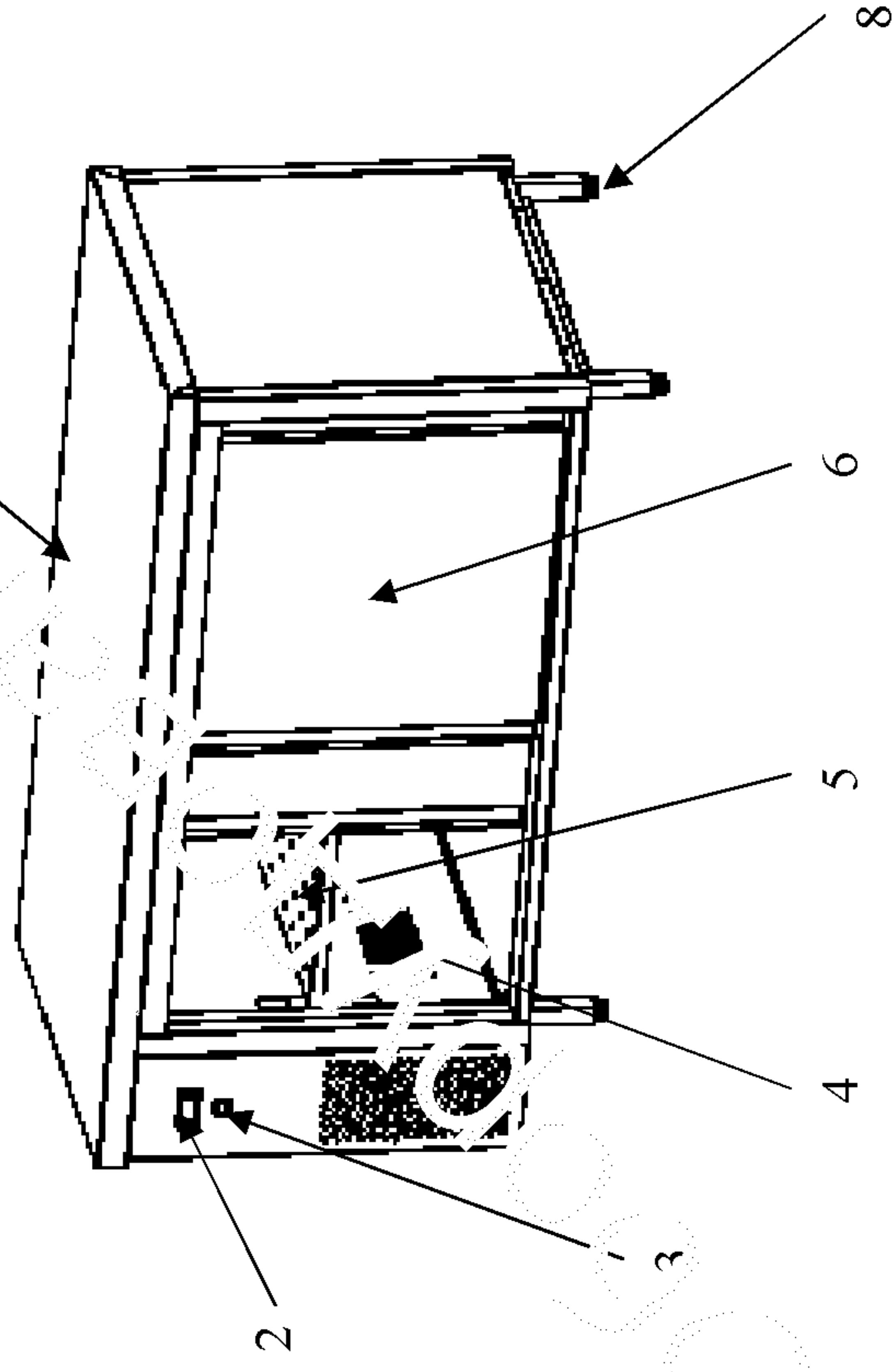


14. Схема электрическая теплового стола с реле.



Дата	Причина отказа	Ремонт	Исполнитель	Подпись

1.2 Схема теплого стола.



1. Столешница
2. Контроллер
3. Кнопка включения
4. Блок нагревательный
5. Полка перфорированная
6. Дверь
7. Опора регулируемая

1.3 Варианты исполнения теплого стола:

- Столешница - без борта/с бортом
- Дверцы купе - односторонние/двухсторонние

1.4 Технические характеристики тепловых столов

Наименование параметров	Значение параметра Тепловой стол-купе		
	1000	1200	1500
Номинальная потребляемая мощность, кВт	600	700	600
	700	700	700
	1,525	1,525	2,025
Время разогрева до рабочей температуры, мин, не более	15		
Температура воздуха объеме, не более	+65°C		
Род тока	переменный, однофазный		
Напряжение [В]	220 ±10%		
Частота [Гц]	50		
Габаритные размеры [мм]	1000	1200	1500
	600	600	600
	700	700	700
Ширина [мм]	850	850	850
	850	850	850
Масса [кг]	55	58	75
	60	70	85
Тухлой квозной	75	80	85
	85	95	95

2 УСЛОВИЯ ЭКСПЛУАТАЦИИ

1. Стол работает от электрической сети переменного тока с частотой 50 Гц и напряжением 220 В ± 10% с дополнительным заземляющим проводом.
2. Стол с подогревом предназначен для установки в помещениях с температурой окружающей среды не ниже 10°C, относительной влажностью не ниже 60% при 20°C.
3. Подключение стола к электрической сети, включая защитное заземление, производится при помощи отдельного электрического щитка, либо от отдельного автоматического выключателя (типа АК 50) с током нагрузки не более 6 А.
4. Стол технологический подключается к электросети специалистом, которому допуск для работы с электрооборудованием.
5. Стол устанавливается на ровном горизонтальном твердом полу на расстоянии не менее 500 мм от легкосгораемых предметов.
6. Не допускается перекрывать вентиляционные решетки.
7. Загружать стол можно только чистыми и высушенными тарелками.

Внимание! Для очистки стола не допускается применять водяную струю.

13 ГАРАНТИЙНЫЙ ТАЛОН

Тепловой стол-купе _____; зав № _____

Дата продажи _____ г.

Штамп поставщика:

ФОРМА ЗАПОЛНЕНИЯ РЕКЛАМАЦИИ.

_____ Тепловой стол-купе _____; зав № _____

Дата изготовления: _____ 20 ____ г.

Дата ввода в эксплуатацию: _____ 20 ____ г.

Наименование узла (детали) вышедшего из строя: _____

Выслать по факсу или электронной почтой копии:

- договор с обслуживающей спец. организацией, имеющей лицензию;
- удостоверение механика, обслуживающего холодильное оборудование

Рекламации направлять по адресу:

**141300 Московская область,
г. Сергиев Посад,
пр-т Красной Армии, д. 212В, корп.9.
Тел.: (495) 225-61-65; факс: (495) 225-61-19.**

E-mail: info@hicold.ru

Гарантийные обязательства не распространяются на неисправности, возникшие по вине потребителя при нарушении правил эксплуатации изделия

11 СВИДЕТЕЛЬСТВО О ПРИЕМКЕ.

Тепловой стол-купе _____; зав № _____
зготовленный на ООО «Оборудование» соответствует конструкторской документации и признан годным к эксплуатации.

Лектросхема выполнена на напряжение 220В.

Дата изготовления: _____ 20__ г.

Ответственный за приемку _____ (подпись)

М.П.

3 ПОДКЛЮЧЕНИЕ ЭЛЕКТРООБОРУДОВАНИЯ

- 3.1 Стол подготовлен для включения в сеть.
- 3.2 Стол должен быть надежно заземлен.
- 3.3 Необходимо следовать следующим указаниям:
 - Убедитесь в том, что напряжение сети соответствует напряжению указанному на маркировке (220В, 50Hz; одна фаза). Для нормальной работы необходимо, чтобы напряжение отклонение не находилось в пределах $\pm 1\%$ от номинального значения.
 - Убедитесь в том, что провода линии подачи электроэнергии имеют соответствующую токоведущую способность сечения, а также в том, что линия надежно защищена от перегрузок и от пробоя на корпус в соответствии с действующими Нормами.

3.4 Подключите стол к электросети по указанному распределению

- фаза:** «фаза» - коричневый провод;
- «ноль» - синий провод;
- «земля» - желто-зеленый провод.

Любые изменения в электрическую схему и проводку изделия могут быть признаны исключительно специализированным техническим персоналом по согласованию с изготовителем.

12 АКТ ВВОДА В ЭКСПЛУАТАЦИЮ

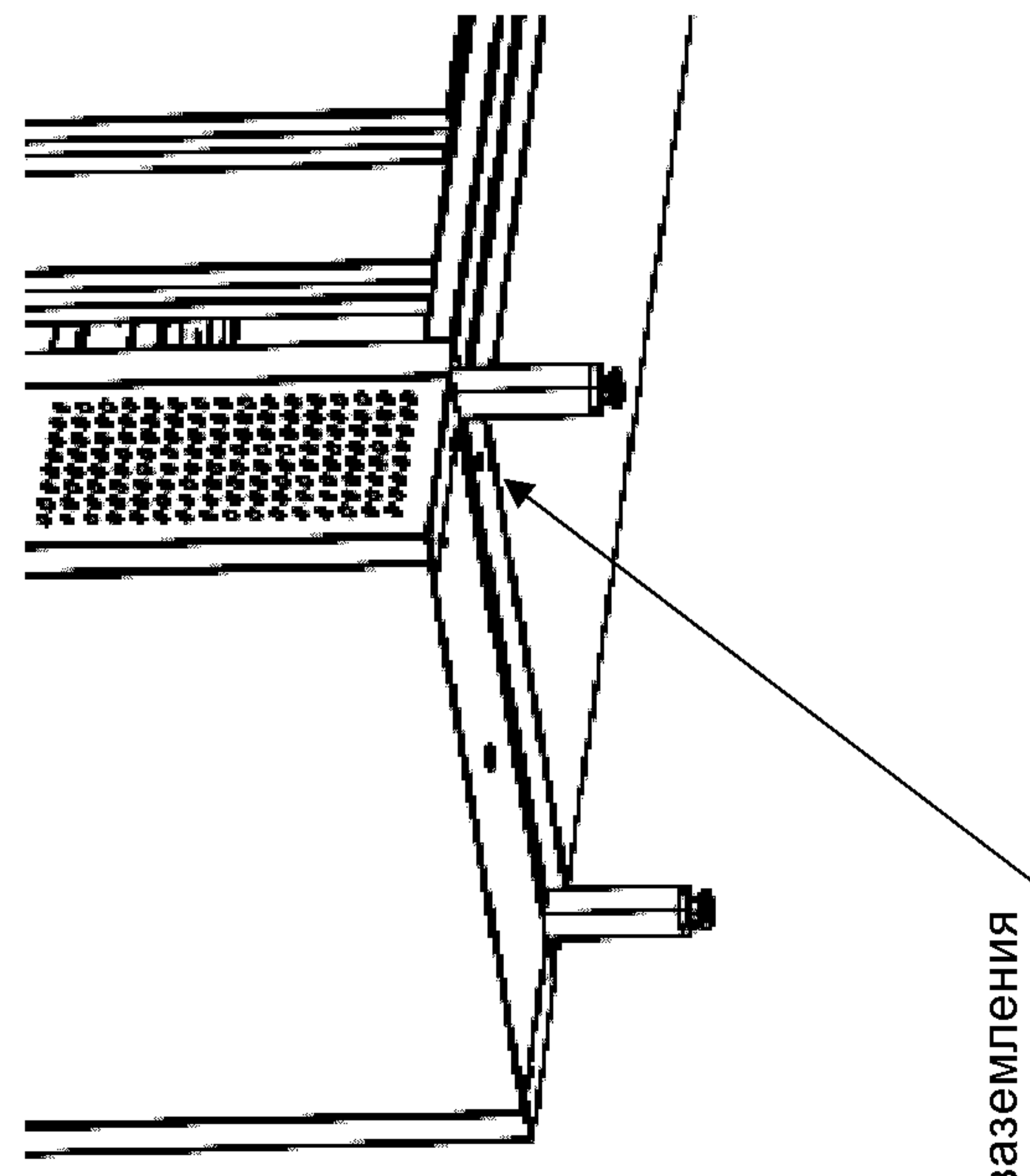
Тепловой стол-купе _____; зав № _____

зготовлен на ООО «Оборудование», установлен по адресу: _____

_____» _____ 20__ г. механиком обслуживающей организации _____


_____ (наим. организации) _____ (подпись механика)

владелец _____ (наим. организации) _____ (подпись)



Болт заземления

4 ПУСК В ЭКСПЛУАТАЦИЮ

- 4.1 Распаковать стол.
- 4.2 Проверить состояние корпуса, столешницы и др. поверхностей, убедиться в том, что они не были повреждены при перевозке. В случае обнаружения повреждений необходимо известить об этом поставщика.
- 4.3 Снять защитную пленку. При необходимости, следует пользоваться нейтральными моющими средствами. Запрещается использование абразивных мочалок или абразивных средств. Для очистки стола не опускается применять водянную струю.
- 4.4 Вытереть и высушить стол.
- 4.5 Установить стол на место, выровнять в горизонтальном положении.
- 4.6 Подключить стол к электросети (**смотри гл. 3**)
- 4.7 Включить главный выключатель на панели управления (на контроллере «CAREL», дополнительно, нажать кнопку  (ON –включить контроллер)).
- 4.8 Произвести санитарный отжиг в течении 20-30 мин.
- 4.9 Составить Акт ввода в эксплуатацию.

5 РЕГУЛИРОВКА

1. Стол комплектуется контроллером «CAREL» или «ELIWELL». В случае комплектации стола контроллером «ELIWELL» устанавливается промежуточное реле.
2. В случае необходимости внесения изменений в параметры электроконтроллера желательно обратиться к персоналу специализированной обслуживающей организации, т.к. доступ в меню контроллера защищен паролем
3. Заводские установки температуры +55°C.

10 ГАРАНТИИ ИЗГОТОВИТЕЛЯ (ПОСТ Р.Г.ИКА)

Гарантийный срок эксплуатации теплого стола – 1 год со дня ввода в эксплуатацию.

Гарантийный срок хранения 1 год со дня изготовления.

В течение гарантийного срока предприятие-изготовитель гарантирует безвозмездное устранение выявленных дефектов изготовления и замену вышедших из строя составных частей стола, произошедших не по вине потребителя, при соблюдении потребителем условий транспортирования, хранения и эксплуатации изделия.

Гарантия не распространяется на случаи, когда изделие вышло из строя по вине потребителя в результате не соблюдения требований, указанных в паспорте.

Время на выполнение ремонта в гарантийный срок не включается.

Все детали, узлы и комплектующие изделия, вышедшие из строя в период гарантийного срока эксплуатации, должны быть возвращены заводу-изготовителю стола для детального анализа причин выхода из строя и своего дальнейшего принятия мер для их исключения.

Рекомендуется рассматривается только в случае поступления отказавшего узла. Детали или комплектующего изделия с указанием номера стола, срока изготовления и устанавки, копии договора с обслуживающей специализированной организацией, имеющей лицензию и копии удостоверения механика, обслуживающего тепловое оборудование.

Начало гарантийного срока эксплуатации исчисляется со дня ввода стола в эксплуатацию, но не позднее 6 месяцев со дня получения на складе предприятия-изготовителя.

ВОЗМОЖНЫЕ ПРОБЛЕМЫ ФУНКЦИОНИРОВАНИЯ

7.1 Прежде, чем вызывать мастера сервисной службы, необходимо проверить на следующие вопросы:

- Правильно ли подключен стол к линии подачи электроэнергии?
- Установлены ли на линии подачи электроэнергии соответствующие предохранители и защитные устройства и правильно ли они подсоединены?

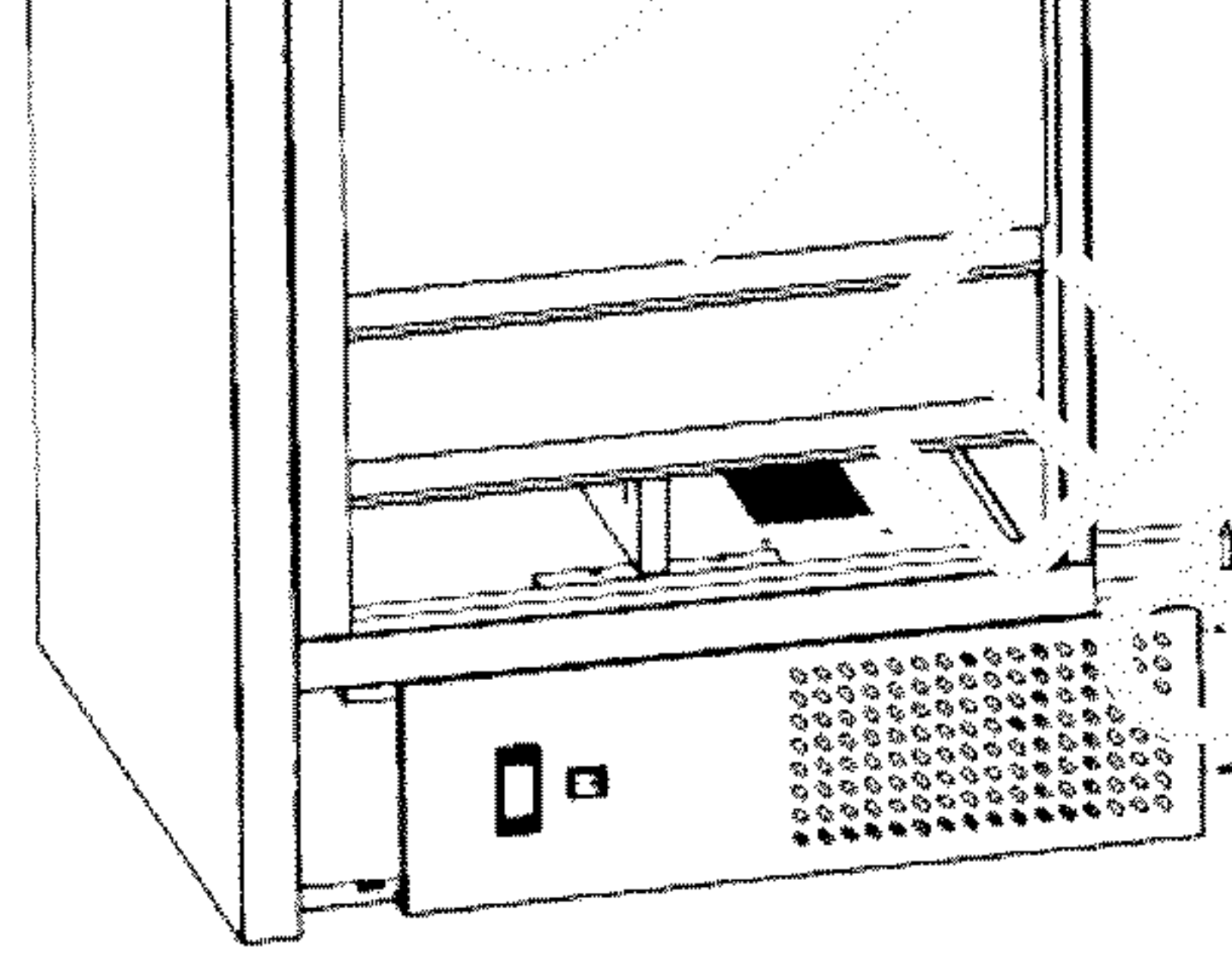
КОМПЛЕКТ ПОСТАВКИ

3 комплект поставки входят:

- Тепловой в сборе 1 шт.;
- Полка перфорированная съемная 1 шт.;
- Кронштейны полки 4 шт.;
- Регулируемые опоры 4 шт.;
- Руководство по эксплуатации 1 шт.

ИНФОРМАЦИЯ ДЛЯ ТЕХНИЧЕСКИХ СПЕЦИАЛИСТОВ

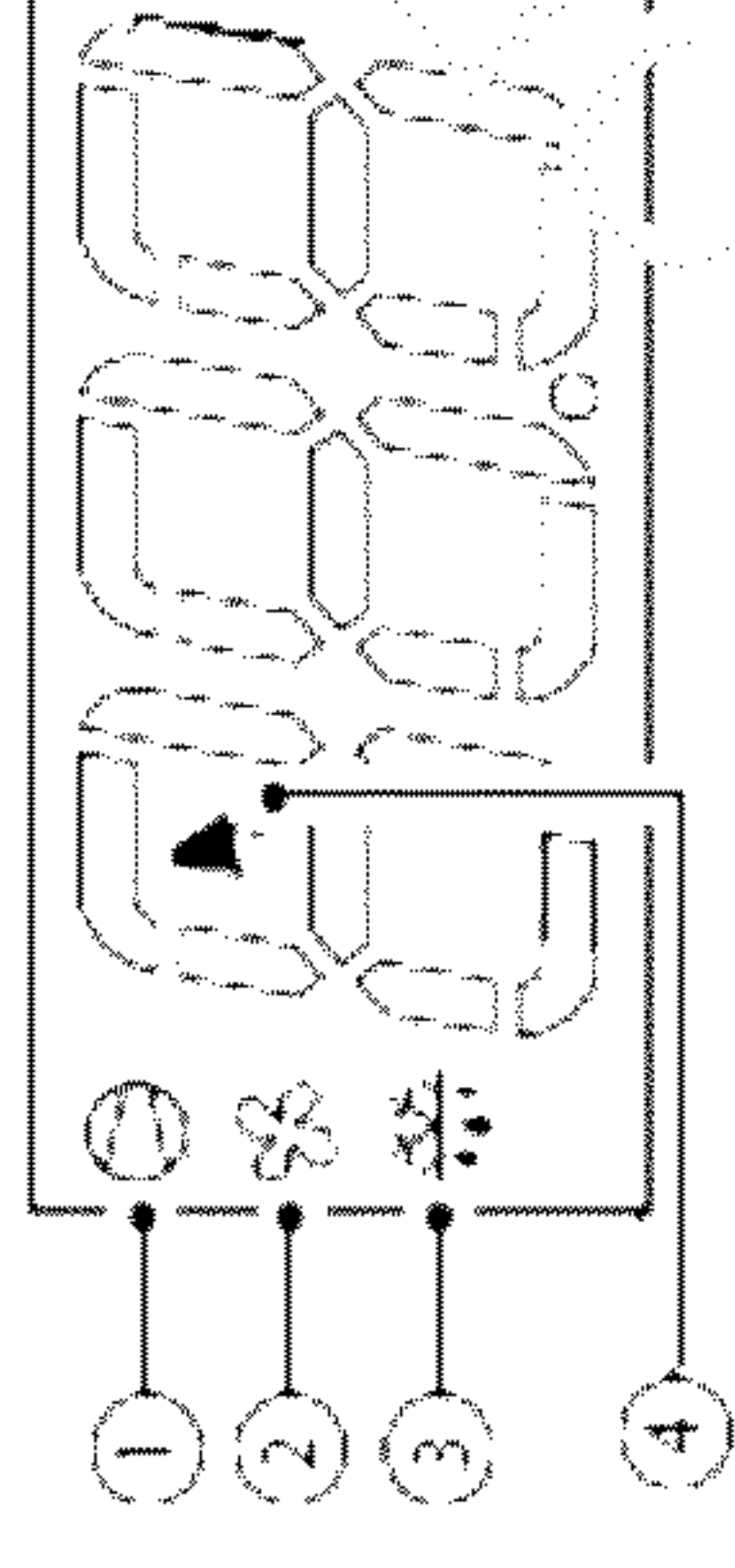
9.1 В случае необходимости мастер сервисной службы может снятьлицевую панель блока управления открутив 2 болта внизу лицевой панели ипустив панель вниз.



Болты крепления панели
управления

5.3. Контроллер «CAREL». Дисплей, Тревоги, и сигналы.

Во время нормальных рабочих условий, дисплей показывает значение датчика регулирования или значение вторичного датчика. В случае действующей тревоги, показания температуры мигает поочередно с кодом тревоги.

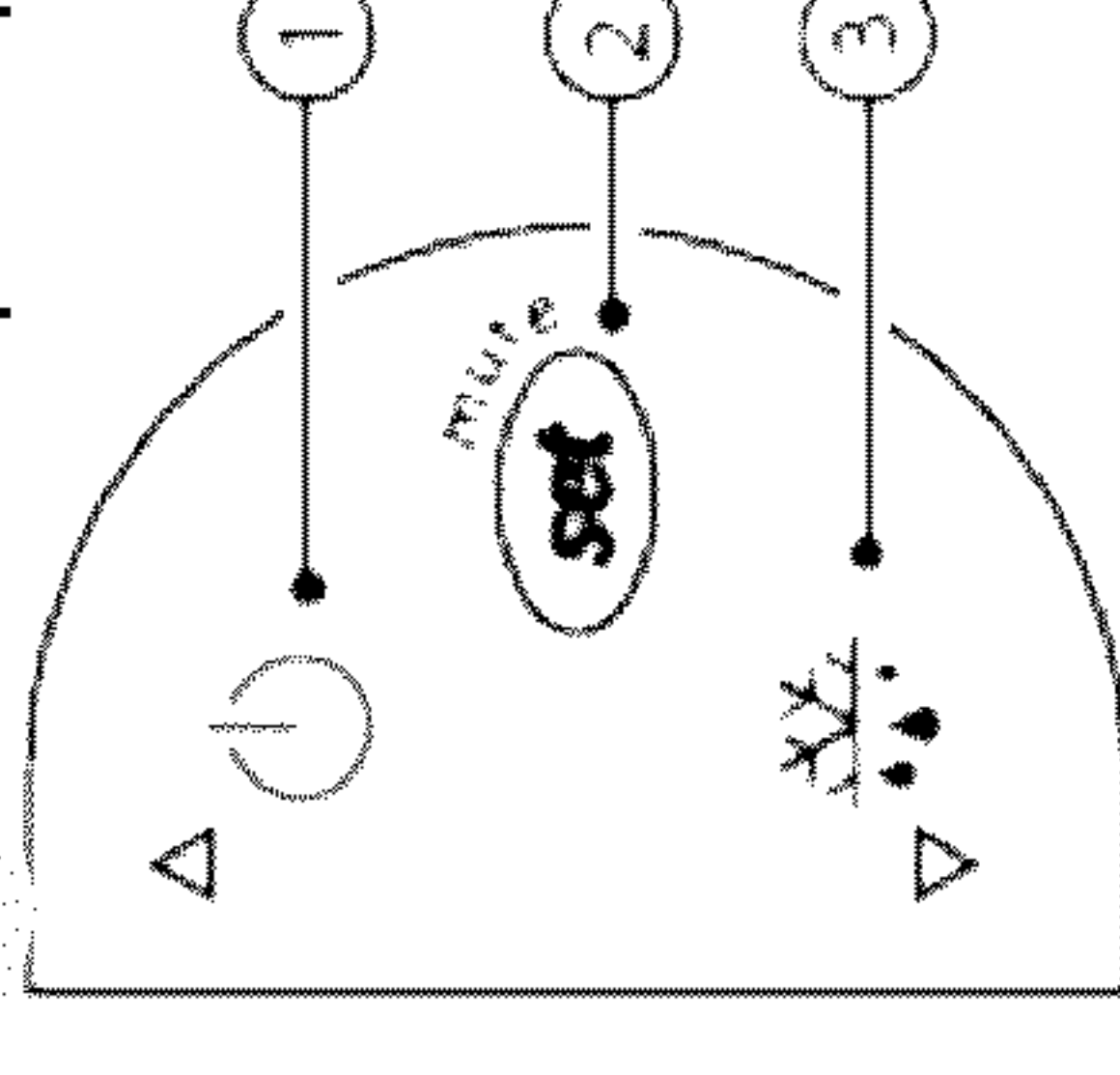


№ п/п	Имя	Нормальная работа		запуск
		ВКЛ	ВЫКЛ	
1	компрессор	выключен	выключен	ON
2	импеллер	выключен	выключен	ON
3	размораж.	выключено	выключено	ON
4	сигнал тревоги	нет сигнала	тревоги	ON

Код тревоги	Описание
E0	Ошибка датчика регулирования
E1	Ошибка датчика испарителя (продукта), тревога цифр. входа
LO	Тревога низкой температуры (параметры AL, Ad и A0)
Hi	Тревога высокой температуры (параметры AH, Ad и A0)
EE	Ошибка приема данных (см. описание прибора для умолчан.)

5.3.1 Контроллер. Кнопки управления.

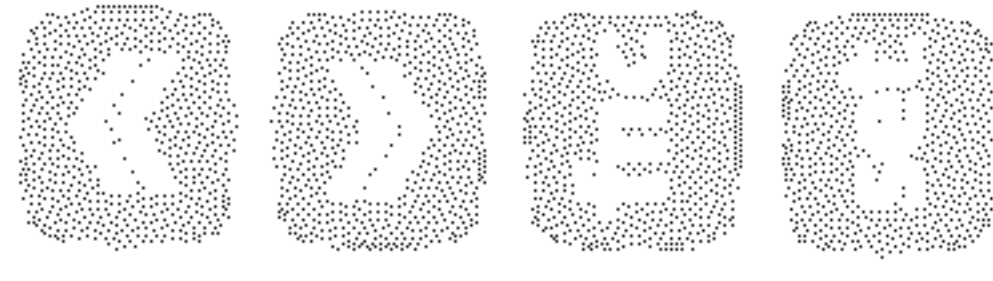
- кн 1, нажатая более 3с, меняет состояние ON/OFF (вкл/выкл) работы контроллера;
- кн 2, нажатая 1с, отображает/устанавливает настройки; выкл. акустический сигнал тревоги (зуммер);
- кн. 3, нажатая более 3с, подкл/откл. размораживание.



5.3.2 Просмотр и установка температуры Рабочей Точки:

Для индикации значения температуры Рабочей Точки нажмите на 1сек и отпустите кнопку **set**, через несколько секунд Рабочая Точка начнет мигать. Для увеличения или уменьшения значения температуры Рабочей Точки нажмите кнопку **1** или **3**. Для подтверждения выбранного значения температуры Рабочей Точки ещё раз нажмите кнопку **set**

5.4 Контроллер «ELIWELL». Кнопки управления и светодиоды







«UP» увеличение значений; вкл. разморозки в ручном режиме;

«DOWN» уменьшение значений;

«fnc» Esc(выход). Вкл. функции задаваемой параметром;

«set» доступ к Рабочей Точке, подтверждение команды

	компрессор или реле	включен при работающем компрессоре, мигает при задержке, защите или блокировке
	разморозка	включен при разморозке, мигает при ручной разморозке.
	авария	включен при наличии аварии, мигает при отключении зуммера
	вентилятор	включен во время работы вентилятора

5.4.1 Сигналы тревоги.

Код тревоги	Описание
E1	Ошибка т/датчика регулирования температуры камер.
E2	Ошибка т/датчика испарителя (продукта), тревога

5.4.2 Просмотр и установка температуры Рабочей Точки:

Для индикации значения температуры Рабочей Точки нажмите на1с ипустите кнопку «set», появится метка set, еще раз нажмите кнопку «set» появится значение температуры Рабочей Точки, которое можно изменитьажатием «UP» или «DOWN». Для подтверждения введите значение Рабочей Точки нажмите кнопку «set».

6 ПЕРИОДИЧЕСКОЕ ОБСЛУЖИВАНИЕ

6.1 Ежедневно в конце рабочего дня протрите санитарную обработку внутренних и внешних поверхностей стола в определенной последовательности.

- Отключить стол от электропитания
- Подождать, пока температура внутри стола опустится до комнатной температуры (при открытых дверцах).
- Вынуть из стола все тарелки и продукты.
- Очистить поверхность внутреннего объема стола, где хранились продукты, не используя абразивных средств и растворителей.
- Панель управления протирать влажной (хорошо отжатой) салфеткой при этом не допускать попадания капельной влаги на контроллер.

6.2 Прежде чем подключить стол в электросеть, необходимо убедиться в том, что стол хорошо очищен, вымыт и высушен.