

## Ванна котломоечная серий ВКС-П, ВКС-С

### 1. Техническое описание.

Ванны котломоечные предназначены для использования в моечном отделении предприятия общественного питания для мытья, дезинфекции и ополаскивания использованной посуды. Мойки ванн выполнены из пищевой нержавеющей стали. Качество и технология сварки моечных ванн обеспечивает не только герметичность соединения, но и динамическую и статическую прочность конструкции. Ножки ванн снабжены регуляторами высоты, что позволяет при установке устранять возможные неровности пола. Удобную транспортировку и хранение ванн обеспечивает разборный каркас.

Реальный комплект, внешний вид и технические характеристики изделия могут отличаться от указанных в данном паспорте без ухудшения потребительских свойств.

### 2. Технические характеристики.

Ванны котломоечные ASSUM выпускаются со следующими техническими характеристиками приведенными в таблице 1.

Таблица 1.

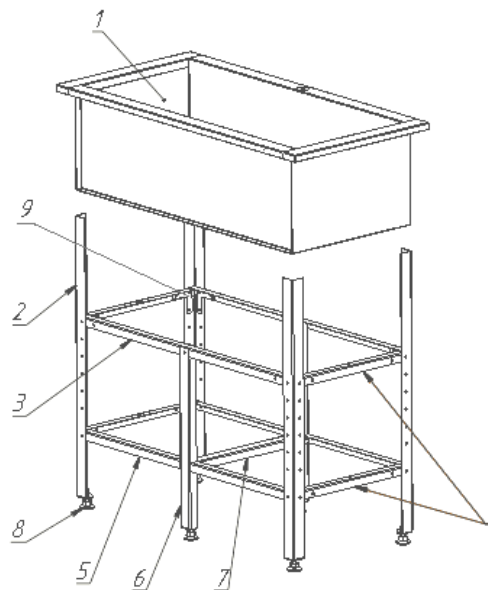
Модель	Кол-во секций	Длина, мм	Ширина, мм	Высота, мм	Глубина, мм
ВКС-П(С)-1/400/900	1	1000	500	850	300
ВКС-П(С)-1/500/1100	1	1200	600	850	300
ВКС-П(С)-1/600/1250	1	1350	700	850	400
ВКС-П(С)-1/700/1450	1	1550	800	850	450

### 3. Комплект поставки.

Таблица 2.

Поз.	Наименование	Кол-во
1.	Ванна	1 шт.
2.	Нога	4 шт.
3.	Обвязка продольная	2 шт.
4.	Обвязка поперечная	4 шт.
5.	Обвязка нижняя	4 шт.
6.	Нога средняя	2 шт.
7.	Обвязка средняя	1 шт.
8.	Опора ноги М10	6 шт.
9.	Уголок крепежный	8 шт.

10.	Комплект крепежа М6 (болт, шайба, шайба гроверная, гайка)	38 шт.
11.	Выпуск для мойки	1 шт.
12.	Заглушка под смеситель Ø 35 мм	1 шт.
13.	Упаковка	1 шт.
14.	Руководство по эксплуатации	1 шт.



### 4. Подготовка к работе и порядок сборки

4.1. Распаковать детали каркаса.

4.2. С помощью болтов М6 и крепежных уголков (9) соединить продольную обвязку (3) и поперечную обвязку (короткая) (4) с ногами (2) и короткими ногами (6).

4.3. Нижняя обвязка (5) крепится одновременно со средней обвязкой (7) и короткими ногами (6) болтами М6. Короткие ноги (6) прикрепить к продольной обвязке (3).

4.4. В получившейся каркас поместить ванну (1).

4.5. Произвести окончательную затяжку всех болтов, используя для этого два ключа «10».

4.6. Отрегулировать горизонтальность установки ванны с помощью вкручивания-выкручивания опоры ноги М10 (8).

### 5. Гарантийные обязательства

5.1. Производитель «ASSUM» гарантирует нормальную работу изделия в течение 12 месяцев со дня продажи при условии соблюдения правил пользования, изложенных в настоящем руководстве.

5.2. Гарантии не распространяются в случае выхода из строя изделия по вине потребителя, в результате несоблюдения требований, изложенных в руководстве по эксплуатации.

5.3. Обмен и возврат изделия надлежащего качества осуществляется в течение 15 дней со дня приобретения изделия только при соблюдении следующих требований:

- наличие руководства по эксплуатации на данное изделие;
- наличие заводской упаковки;
- изделие должно иметь чистый внешний вид без механических повреждений.

5.4. Гарантийный срок хранения – 12 месяцев со дня выпуска.

## 6. Сведения о приемке

Ванны котломоечные выпускаются по ГОСТ 23695-94, соответствует требованиям конструкторской документации и признан годным к эксплуатации.

Дата выпуска « \_\_\_\_ » \_\_\_\_\_ 20 \_\_\_\_ г.

Принято ОТК.

### Памятка покупателю!!!

**Пожалуйста, выполняйте нижеследующие рекомендации:**

- избегайте падения различных предметов на поверхность изделия во избежание его повреждения;
- не ставьте на столешницу раскаленные сковороды;
- не режьте продукты на столешнице во избежание появления глубоких царапин. Мы рекомендуем использовать для этого разделочную доску;
- не двигайте царапающие предметы (например, тяжелую посуду) по столешнице;

**Общие рекомендации по уходу за изделиями из нержавеющей стали:**

- средства по уходу за нержавеющей сталью обладают полирующим эффектом и при применении могут вызвать изменение фактуры и цвета в месте применения.
- не используйте металлические терки и губки с абразивом для ухода за изделием;
- не используйте хлорсодержащие и концентрированные соледержащие средства по уходу;
- регулярно убирайте загрязнения и известковые отложения;
- избегайте непосредственного длительного контакта деталей из нержавеющей стали с ржавыми предметами и изделиями из ржавеющего металла.

**По всем возникшим вопросам Вы всегда можете обращаться в адрес производителя:**



**656011, Россия, Алтайский край,**

**г. Барнаул, пр-т Калинина, 15в**

**8-(3852)-72-18-90**

[www.bzpm.ru](http://www.bzpm.ru)

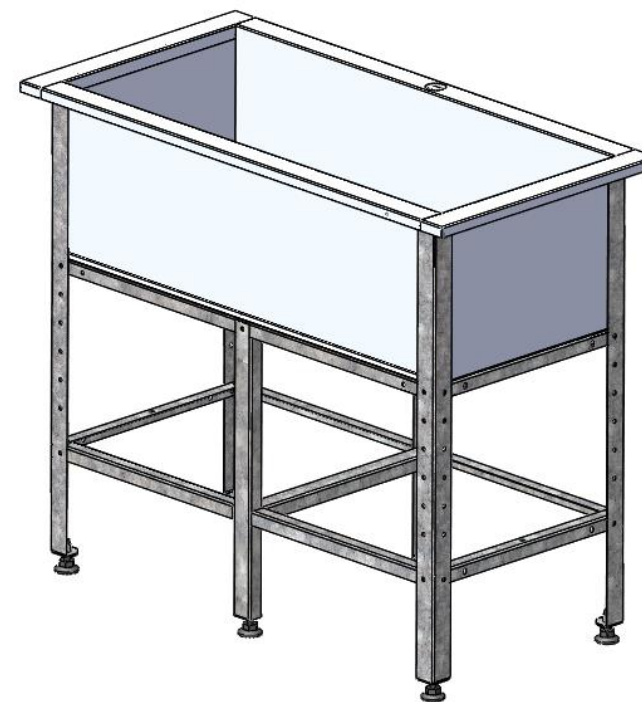
[www.assum.ru](http://www.assum.ru)

[info@bzpm.ru](mailto:info@bzpm.ru)

[info@assum.ru](mailto:info@assum.ru)



## Ванна котломоечная ВКС-П, ВКС-С



г. Барнаул