

# *robot coupe*®



**R 401 • R 402 • R 402 V.V.**

# СОДЕРЖАНИЕ

## ■ ГАРАНТИЯ

## ■ ВАЖНЫЕ МЕРЫ ПРЕДОСТОРОЖНОСТИ

## ■ ВЫ КУПИЛИ КУХОННЫЙ ПРОЦЕССОР R 401 • R 402 • R 402 V.V. ИЗМЕЛЬЧИТЕЛЬ / ОВОЩЕРЕЗКА

## ■ ВВОД В ЭКСПЛУАТАЦИЮ АППАРАТА

- Рекомендации по подключению
- Панель управления

## ■ ПРОЦЕДУРЫ СБОРКИ

- Комплект измельчителя
- Комплект овощерезки

## ■ ИСПОЛЬЗОВАНИЕ И ПРИГОТОВЛЕНИЕ

- Комплект измельчителя
- Комплект овощерезки

## ■ СПЕЦЗАКАЗ

- Зубчатый нож
- Зазубренный нож

## ■ ОЧИСТКА

- Блок двигателя
- Комплект измельчителя
- Комплект овощерезки
- Нож

## ■ ТЕХУХОД

- Нож
- Уплотнительное кольцо
- Вкладыши рабочего отсека

## ■ ТЕХНИЧЕСКИЕ ХАРАКТЕРИСТИКИ

- Вес
- Размеры
- Высота рабочей поверхности
- Уровень шума
- Электрические характеристики

## ■ ЗАЩИТА

## ■ НОРМЫ

## ■ ТЕХНИЧЕСКИЕ ДАННЫЕ

- Изображение в разобранном виде
- Электросхемы и монтажная схема

# ПРЕДЕЛ ГАРАНТИИ ROBOT-COUPÉ S.N.C.

Ваш аппарат ROBOT-COUPÉ имеет гарантию сроком на один год с даты покупки: данная гарантия относится только к официальному изготовителю марки, его дистрибьютору или импортеру.

Если вы покупаете аппарат ROBOT-COUPÉ у дистрибьютора, исходной является его гарантия (в этом случае проверьте сроки и условия этой гарантии с вашим дистрибьютором).

Гарантия ROBOT-COUPÉ не распространяется на гарантию дистрибьютора, однако в случае отсутствия последней гарантия ROBOT-COUPÉ будет действительной с некоторыми оговорками в зависимости от рынка.

Гарантия ROBOT-COUPÉ S.N.C. распространяется только на неисправности, связанные с материалом и/или сборкой.

## ГАРАНТИЯ ROBOT-COUPÉ S.N.C. НЕ РАСПРОСТРАНЯЕТСЯ НА СЛЕДУЮЩЕЕ:

**1** - Повреждения оборудования из-за неправильного или несоответствующего использования, падения аппарата или другие подобные повреждения, вызванное неправильным выполнением инструкции в части сборки, установки, использования, чистки, обслуживания и т. д.).

**2** - Заточка или замена лезвий, затупившихся, испорченных или изношенных после определенного времени использования, считающегося нормальным или чрезмерным.

**3** - Детали и/или стоимость замены или ремонта лезвий, ножей, поверхностей, насадок, испачканных, поцарапанных, поврежденных, искривленных или изменивших цвет.

**4** - Любые изменения, добавления или ремонт, выполненные не уполномоченным предприятием.

**5** - Перевозка аппарата в/из сервисного центра.

**6** - Стоимость установки или тестирования новых деталей или комплектов (напр., чаши, диски, лезвия, насадки), замененных по собственному усмотрению.

**7** - Расходы, связанные с изменением направления вращения трехфазного электродвигателя (ответственность несет установщик).

**8** - ПОВРЕЖДЕНИЯ, ВЫЗВАННЫЕ ТРАНСПОРТИРОВКОЙ. Видимые или невидимые повреждения лежат на ответственности перевозчика. Пользователь должен известить об этом перевозчика и экспедитора сразу по получении товара, или как только он обнаружит повреждение, если речь идет о невидимом повреждении.

ХРАНИТЕ ЗАВОДСКУЮ УПАКОВКУ, которая пригодится в случае проверки перевозчика.

Гарантия ROBOT-COUPÉ S.N.C. ограничивается заменой неисправных деталей или аппаратов: ROBOT-COUPÉ S.N.C., а также все его филиалы или аффилированные предприятия, его дистрибьюторы, агенты, управляющие, служащие или страховщики не несут ответственность за ущерб, потерю или косвенные расходы, связанные с аппаратом или невозможностью его использования.

# ВАЖНЫЕ МЕРЫ ПРЕДОСТОРОЖНОСТИ



**ВНИМАНИЕ!** Во избежание несчастных случаев (электротравмы, ранения и пр.) и для снижения материального ущерба, нанесенного неправильным использованием вашего аппарата, внимательно прочитайте следующие инструкции и строго соблюдайте их выполнение. Это поможет вам лучше ознакомиться с аппаратом и правильно его использовать. Прочитайте полностью данные рекомендации и ознакомьте с ними всех лиц, пользующихся аппаратом.

## РАСПАКОВКА

- Осторожно выньте из упаковки все оборудование, а также все принадлежности или специальную оснастку, находящиеся в коробках.
- Соблюдайте **ОСТОРОЖНОСТЬ** при распаковке режущих инструментов: ножей, дисков и др.

## УСТАНОВКА

- Рекомендуется устанавливать аппарат на устойчивую поверхность.

## ПОДКЛЮЧЕНИЕ

- Убедитесь, что напряжение вашей электросети соответствует напряжению, указанному на заводской табличке корпуса двигателя, и что она рассчитана на необходимую силу тока.
- Обязательно подсоедините аппарат к розетке с заземлением.

## РАБОТА

- Соблюдайте осторожность при работе с режущими инструментами (дисками или ножами).

## ПРОЦЕДУРА СБОРКИ

- Строго соблюдайте различные процедуры сборки (см. стр. 27) и убедитесь, что все принадлежности правильно установлены.

## ИСПОЛЬЗОВАНИЕ

- Никогда не пытайтесь убрать предохранительные системы и блокировки.
- Никогда не вставляйте посторонние предметы в рабочую емкость.
- Никогда не проталкивайте пищевые продукты рукой.
- Не перегружайте аппарат.
- Никогда не включайте порожний аппарат.

## ОЧИСТКА

- В целях предосторожности перед операциями очистки всегда отключайте ваш аппарат.
- Систематически очищайте аппарат и его принадлежности по окончании работы.
- Не погружайте блок двигателя в воду.
- Для алюминиевых деталей используйте подходящее моющее средство.

- Для пластмассовых деталей не используйте моющие средства с высокой щелочностью (высокая концентрация натрия или аммиака).
- Robot-Coupe ни в коем случае не несет ответственность за несоблюдение пользователем элементарных правил санитарной гигиены.

## ТЕХУХОД

- Перед любыми операциями на электрических частях в обязательном порядке отключайте аппарат.
- Регулярно проверяйте состояние прокладок или колец, а также исправность предохранительных систем.
- Тщательно соблюдайте процедуры техухода и проверяйте принадлежности, особенно в случае использования коррозионных продуктов (лимонная кислота и пр.).
- Никогда не пользуйтесь аппаратом в случае повреждения шнура питания или вилки, или если аппарат плохо работает или был поврежден.
- При любых аномалиях в работе обращайтесь в сервисный центр.

## ВЫ КУПИЛИ КУХОННЫЙ ПРОЦЕССОР R 401 • R 402 • R 402 V.V. ИЗМЕЛЬЧИТЕЛЬ / ОВОЩЕРЕЗКА

Кухонный процессор измельчитель/овощерезка – это аппарат, идеально приспособленный для удовлетворения профессиональных нужд. По мере его использования вы откроете многообразие его возможностей.

Процессор состоит из комплекта измельчителя и комплекта овощерезки. Функция измельчителя: все виды измельчения, приготовление мяса, овощей, тонких фаршей, взбитых сливок, размалывания и перемешивания... менее 5 минут достаточно для самой долгой операции. Функция овощерезки R 401 с полной гаммой дисков позволяет производить все формы нарезки прямыми и волнистыми ломтиками, стружкой и соломкой. Модель R 402/R 402 V.V. позволяет также нарезку кубиков и картофеля фри.

Эффективность аппарата откроет вам новые возможности в кулинарии.

Простая конструкция аппарата обеспечивает удобство использования насадок измельчителя и овощерезки: они легко снимаются и очищаются.

Данная инструкция содержит важную информацию для пользователя, которая поможет ему максимально использовать аппарат.

**Поэтому мы настоятельно рекомендуем перед первым использованием аппарата внимательно прочитать данную инструкцию.**

Несколько помещенных здесь примеров приготовления помогут вам быстро ознакомиться с аппаратом и оценить его преимущества.

## ВВОД В ЭКСПЛУАТАЦИЮ АППАРАТА

### • РЕКОМЕНДАЦИИ ПО ПОДКЛЮЧЕНИЮ

Перед подключением убедитесь, что напряжение вашей электросети соответствует напряжению, указанному на заводской табличке двигателя.



### ВНИМАНИЕ!

**АППАРАТ ДОЛЖЕН ОБЯЗАТЕЛЬНО ПОДКЛЮЧАТЬСЯ К РОЗЕТКЕ С ЗАЗЕМЛЕНИЕМ (РИСК ЭЛЕКТРОТРАВМЫ).**

### R 402 ТРЕХФАЗНЫЙ

Модель R 402 ROBOT-COUPÉ оснащена различными типами двигателей:

400 В / 50 Гц / 3-фазн.

220 В / 60 Гц / 3-фазн.

380 В / 60 Гц / 3-фазн.

Аппарат поставляется с неизолированным кабелем, который достаточно подсоединить к вилке, соответствующей вашей электросети. Кабель состоит из 4 проводов, один из которых подсоединяется к земле, а остальные три – к трем фазам.

### Если вы располагаете вилкой с 4 контактами:

- 1) Подсоедините зеленый и желтый заземляющий провод к контакту заземления.
- 2) Подсоедините три другие провода к оставшимся контактам.

**Если вы располагаете вилкой с 5 контактами:** так как аппараты ROBOT-COUPÉ не нуждаются в подсоединении к нейтрали, пятая вилка остается свободной.

**Затем включите аппарат вхолостую и убедитесь, что нож правильно вращается в направлении, обратном часовой стрелке.**

Красная стрелка на корпусе двигателя указывает направление вращения лезвий.

Если нож вращается в направлении часовой стрелки, переключите два провода:

**ЗЕЛЕНЫЙ/ЖЕЛТЫЙ – провод заземления, НЕ ОТСОЕДИНЯТЬ ЕГО**

Переключите либо: ❶ и ❷

❶ и ❸

❷ и ❸

### R 401 ОДНОФАЗНЫЙ

Модель R 401 ROBOT-COUPÉ оснащена различными типами двигателей:

230 В / 50 Гц / 1-фазн.

115 В / 60 Гц / 1-фазн.

220 В / 60 Гц / 1-фазн.

Аппарат поставляется с однофазной штепсельной вилкой, соединенной со шнуром питания.

### R 402 V.V. ОДНОФАЗНЫЙ (Переменная скорость)

Эта модель ROBOT-COUPÉ оснащена двигателем + вариатором: 230 В / 50-60 Гц / 1-фазн.

Розетка должна быть рассчитана минимум на 10 А, для интенсивного использования рекомендуется 16 А.

### • ПАНЕЛЬ УПРАВЛЕНИЯ

#### R 401

Красная кнопка = Останов

Зеленая кнопка = Включение

Черная кнопка = Режим пульсации

#### R 402

Красная кнопка = Останов

Зеленая кнопка = Включение

Черная кнопка = Режим пульсации

Регулируемая скорость от 750 до 1500 об/мин.

**R 402 V.V.:** измельчитель имеет переменную скорость от 300 до 3000 об/мин  
**овощерезка** имеет переменную скорость от 300 до 1000 об/мин

## ПРОЦЕДУРЫ СБОРКИ

### • КОМПЛЕКТ ИЗМЕЛЬЧИТЕЛЯ



1) Поставьте блок двигателя перед собой, и установите чашу и измельчителя вертикально по отношению к оси двигателя, магнитный стержень отклонен слегка влево.

2) Поворачивайте чашу вправо до тех пор, пока выступы блока двигателя не войдут хорошо в предусмотренное для них место. Теперь ручка находится перед вами.



3) Наденьте нож на ось двигателя, и протолкните его на дно чаши. Убедитесь, что нож вставлен правильно, вращая его в чаше.



4) Установите крышку на чашу и поворачивайте ее вправо до полной блокировки.

### • КОМПЛЕКТ ОВОЩЕРЕЗКИ

1) Поставьте блок двигателя перед собой, установите рабочий отсек из нержавеющей стали на блок двигателя, выходная воронка при этом находится с правой стороны.

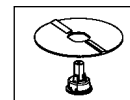


2) Поворачивайте отсек вправо до тех пор, пока выступы блока двигателя хорошо не войдут в предусмотренное для них место.

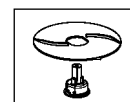


3) Наденьте белый пластмассовый диск-сбрасыватель на ось двигателя и убедитесь, что он правильно установлен на дне чаши.

Двусторонний диск-сбрасыватель может устанавливаться на втулку разными сторонами, в зависимости от нарезаемого продукта:



СТОРОНА А вверх для нежных овощей или citrusовых (томаты, грибы...).



СТОРОНА В вверх для остальных фруктов и овощей.

4) Выбор диска:

а) **Вы выбрали диск для нарезки ломтиками, стружкой или соломкой:**

Установите диск на диск-эжектор.



Только для моделей R 402 • R 402 V.V.:



б) **Вы выбрали нарезку кубиками:** решетку и диск ломтики.

**Только диски ломтики 8 и 10 мм могут устанавливаться с решеткой для нарезки кубиками.**

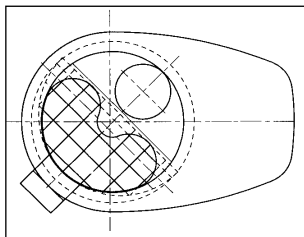
Установите решетку для нарезки кубиками в рабочий отсек овощерезки.

## • УСТАНОВКА РЕШЕТКИ ДЛЯ НАРЕЗКИ КУБИКАМИ:

Эти решетки могут устанавливаться двумя различными способами в зависимости от используемой воронки во избежание неправильной нарезки.

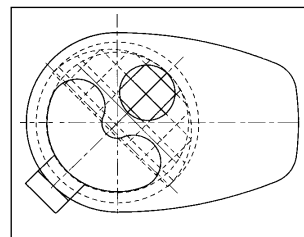
### • Положение 1: применение **большой воронки**

В этом случае рекомендуется установить решетку для нарезки кубиками так, чтобы лезвия решетки находились вертикально к воронке (в воронке можно видеть лезвия решетки).



### • Положение 2: применение **круглой воронки**

В этом случае рекомендуется установить решетку для нарезки кубиками так, чтобы лезвия решетки находились вертикально к трубке (в трубке можно видеть лезвия решетки).



Установите затем соответствующий диск ломтики и зафиксируйте его винтом на валу двигателя.



с) Вы выбрали приготовление фри:

Комплект состоит из решетки и диска ломтики специально для картофеля фри.

Установите диск-решетку для приготовления фри в отсек овощерезки. Убедитесь, что она правильно установлена, гребенка должна находиться на уровне сброса.

Установите затем соответствующий диск ломтики и зафиксируйте его винтом на валу двигателя.



5) Установите крышку на чашу и поворачивайте ее вправо до тех пор, пока она не защелкнется, плотно закрыв чашу сверху.



## ИСПОЛЬЗОВАНИЕ И ПРИГОТОВЛЕНИЕ

### • КОМПЛЕКТ ИЗМЕЛЬЧИТЕЛЯ

Измельчитель разработан для выполнения всех видов нарезки за самое короткое время. Рекомендуется внимательно следить за приготовлением для получения желаемого результата.

Режим пульсации обеспечивает повышенную точность нарезки при специальных операциях, таких как некоторые виды измельчения.

ИСПОЛЬЗОВАНИЕ	Макс. кол-во готового прод. (кг)	Рекомендуемая скорость (об/мин)	Время работы (мин)
<b>ИЗМЕЛЬЧЕНИЕ</b>			
<b>• МЯСО</b>			
Рубленный бифштекс	1	1200/1500	3
Колбасный фарш/томаты	1,2	1200/1500	3
Паштет/деревенский паштет	1,2	1200/1500	4
<b>• РЫБА</b>			
Треска по-провансальски	1,2	3000	5
Рыбный паштет	1,2	3000	5
<b>• ОВОЩИ</b>			
Чеснок/петрушка/лук-шарлот	0,5 / 0,8	1500/2000	3
Суп/овощные пюре	1,2	2500/3000	4
<b>• ФРУКТЫ</b>			
Фруктовые пюре /салаты	1,5	2500/3000	4
<b>ВЗБИВАНИЕ</b>			
Майонез/айоли/горчичн. соус	2	600/1500	3
Беарнский/голландский соус	2	600/1500	5
Приправа из резаной петрушки	2	600/1500	4

ИСПОЛЬЗОВАНИЕ	Макс. кол-во готового прод. (кг)	Рекомендуемая скорость (об/мин)	Время работы (мин)
<b>ПЕРЕМЕШИВАНИЕ</b>			
Рассыпчатое/песочное тесто	1	900/1500	4
Слоеное тесто	1	900/1500	4
Тесто для пиццы	1	900/1500	4
<b>РАЗМАЛЫВАНИЕ</b>			
Сушеные фрукты	0,8	900/1500	4
Лед	0,8	900/1500	4
Панировочные сухари	0,8	900/1500	4

Для моделей R 401, R 402 и R 402 V.V. возможны и другие функции измельчителя; данные значения приводятся только для информации и могут изменяться в зависимости от качества продуктов и выбранного рецепта.

### • КОМПЛЕКТ ОВОЩЕРЕЗКИ

В комплект овощерезки входят две воронки:

- Большая воронка для нарезки объемных овощей, таких как капуста, сельдерей и пр.
- Круглая воронка для нарезки длинных овощей, обеспечивающая высокую точность.

Для достижения оптимального результата нарезки используйте этот отсек в качестве направляющей нарезки.





### ИСПОЛЬЗОВАНИЕ БОЛЬШОЙ ВОРОНКИ

- Поднимите рычаг, чтобы открыть вход в воронку.
- Загрузите ее овощами до самого верха.
- Установите рычаг вертикально воронке.
- Нажимая на рычаг, включите аппарат и продолжайте нажимать на него до полного прохождения овощей в воронку.



### ИСПОЛЬЗОВАНИЕ КРУГЛОЙ ВОРОНКИ

- Загрузите воронку овощами до самого верха.
- Нажимая на толкатель, включите аппарат и продолжайте нажимать на толкатель до полного измельчения овощей.

### Для моделей R 401, R 402 и R 402 V.V.

<b>ПРЯМЫЕ ЛОМТИКИ</b> 			
E 1	морковь / капуста / огурец / лук / картофель / лук-порей		
E 2 / E 3	лимон / морковь / грибы / капуста / картофель / огурец / кабачки / лук / лук-порей / перец		
E 4 / E 5	баклажаны / свекла / морковь / грибы / огурец / перец / редька / салат / картофель / томаты		
E 6	баклажаны / свекла / морковь / грибы / огурец / перец / редька / салат / картофель		
<b>ВОЛНИСТЫЕ ЛОМТИКИ</b> 			
E 2	свекла / картофель / морковь		
<b>ТЕРКА</b> 			
R 1,5	сельдерей / сыр	R 9	сельдерей / сыр
R 2	морковь / сельдерей / сыр	Пармезан / шоколад	
R 3	морковь	Редька 0,7 мм	
R 6	сельдерей / сыр	Редька 1 мм	
<b>СОЛОМКА</b> 			
B 2x2	морковь / сельдерей / картофель		
B 2x4	морковь / свекла / кабачки / картофель		
B 2x6	морковь / свекла / кабачки / картофель		
B 4x4	баклажаны / свекла / кабачки / картофель		
B 6x6	баклажаны / свекла / сельдерей / кабачки / картофель		
B 8x8	сельдерей / картофель		

### Только для моделей R 402 et R 402 V.V.

<b>КУБИКИ</b> 			
M 8x8	картофель / морковь / кабачки / свекла / редька		
M 10x10	картофель / морковь / кабачки / свекла / редька		
<b>КАРТОФЕЛЬ ФРИ</b> 			
F 8x8	картофель		
F 10x10	картофель		

## СПЕЦЗАКАЗ



- Дополнительно поставляется **зубчатый нож** предназначенный, в основном, для лучшего замеса теста и перемалывания.

- **Зазубренный нож** также поставляется дополнительно. Этот нож выполняет те же функции, что и прямой нож, имеет более длительный срок службы без повторной заточки. Особенно рекомендуется для измельчения зелени.



## ОЧИСТКА

### ВНИМАНИЕ!

В целях предосторожности перед любыми операциями очистки рекомендуется всегда отключать аппарат (во избежание риска электротравм).

### • БЛОК ДВИГАТЕЛЯ

Никогда не погружайте блок двигателя в воду, очищайте его с помощью влажной тряпки или губки.



## • КОМПЛЕКТ ИЗМЕЛЬЧИТЕЛЯ

Снимите крышку, высвободите чашу из корпуса двигателя, повернув ее влево для разблокирования и потянув вверх для снятия. Оставьте нож в чаше во избежание проливания жидкого продукта.

В случае приготовления из твердых продуктов выньте нож и опорожните чашу от ее содержимого.

В случае необходимости, вставьте чашу и нож на место и включите аппарат, чтобы убрать остатки продукта, которые прилипли к ножу.

В случае необходимости, выполните предварительную промывку, налив горячую воду в чашу и включив аппарат на несколько минут.

## • КОМПЛЕКТ ОВОЩЕРЕЗКИ

Снимите поочередно все детали овощерезки, а именно: крышку, диск, диск-эжектор и рабочий отсек, а затем очистите их.

Не рекомендуется мыть крышку рабочего отсека овощерезки в посудомоечной машине, предпочтительно это делать руками с помощью моющего средства для посуды.

## • НОЖ

После очистки ножа хорошо вытирать лезвия во избежание окисления.



## ВАЖНОЕ ЗАМЕЧАНИЕ

Убедитесь, что используемое моющее средство можно применять для пластмассовых изделий. Некоторые моющие средства имеют высокую щелочность (например, высокую концентрацию натрия или аммиака) и не могут применяться для пластмассовых изделий во избежание их быстрого повреждения.

## • НОЖ

Заостряются только лезвия.

Настоятельно рекомендуется слегка заострять лезвия ножа после каждого использования, особенно после измельчения петрушки.

Один раз в месяц полностью заострять лезвия с помощью очень тонкого точильного бруска, поставляемого с аппаратом.

Качество нарезки, в основном, зависит от состояния лезвий и степени их износа. Нож является изнашиваемой деталью и нуждается в периодической замене для обеспечения постоянного качества готового продукта.

## • УПЛОТНИТЕЛЬНОЕ КОЛЬЦО

Уплотнительное кольцо на оси двигателя должно регулярно смазываться (использовать безопасное для пищи масло).

В целях сохранения идеальной герметичности двигателя рекомендуется регулярно проверять степень износа уплотнительного кольца и заменять его, в случае необходимости.

Замена кольца очень проста и не требует разборки двигателя; настоятельно рекомендуется постоянно проверять его состояние.

## • ВКЛАДЫШИ РАБОЧЕГО ОТСЕКА

В случае износа пластиковых вкладышей фиксация рабочего отсека на блоке двигателя нарушается. Это очень неудобно во время работы, так как он может разблокироваться, что вызовет автоматический останов аппарата предохранительной системой безопасности.

## ТЕХУХОД

Рекомендуется заменять панели в случае их износа, что гарантирует удобную и непрерывную работу аппарата.

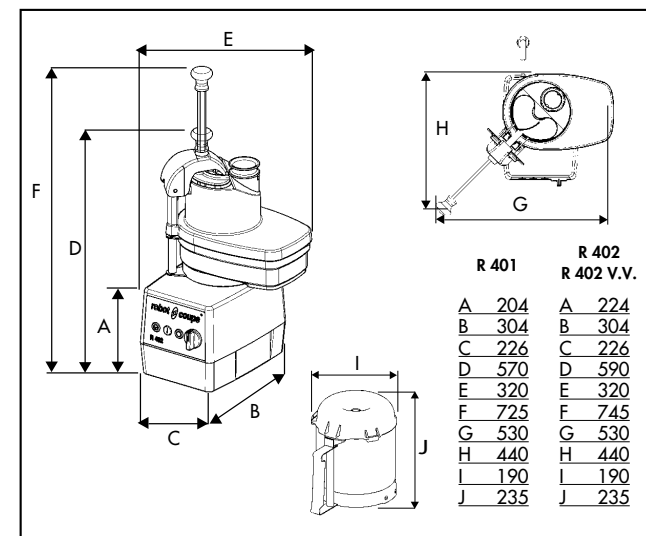
## ТЕХНИЧЕСКИЕ ХАРАКТЕРИСТИКИ

### • ВЕС

Вес нетто Вес в упаковке

R 401 (без диска)	13 кг	16 кг
R 402 (без диска)	15 кг	18 кг
R 402 V.V. (без диска)	15 кг	18 кг

### • РАЗМЕРЫ (в мм)



### • ВЫСОТА РАБОЧЕЙ ПОВЕРХНОСТИ

Рекомендуется устанавливать кухонный процессор на устойчивом рабочем столе так, чтобы высота до верхнего края емкости составляла 1,20-1,30 м.

## • УРОВЕНЬ ШУМА

Уровень шума, эквивалентный акустическому давлению при работе процессора вхолостую, составляет менее 70 дБ(А).

## • ЭЛЕКТРИЧЕСКИЕ ХАРАКТЕРИСТИКИ

Однофазный аппарат R 401

Двигатель	Скорость (об./мин)	Мощность (Вт)	Ток (А)
230 В/50 Гц	1500	700	5,7
115 В/60 Гц	1800	700	12,0
220 В/60 Гц	1800	700	5,7

Трехфазный аппарат R 402

Двигатель	Скорость овощерезки (об./мин)	Скорость измельч. (об./мин)	Мощность (Вт)	Ток (А)
400 В/50 Гц	750		400	1,3
		1500	750	1,6
220 В/60 Гц	900		400	2,3
		1800	750	3,0

Однофазный аппарат R 402 V.V.

Двигатель	Скорость овощерезки (об./мин)	Скорость измельч. (об./мин)	Мощность (Вт)	Ток (А)
230 В/50-60 Гц	от 300 до 1000	от 300 до 3000	1000	10

## ЗАЩИТА

Модели R 401, R 402 и R 402 V.V. имеют магнитную систему защиты и тормоз двигателя.

В момент открытия крышки измельчителя система защиты приводит к остановке двигателя.

Для повторного запуска аппарата достаточно заблокировать крышку и нажать на зеленую кнопку.



### ВНИМАНИЕ!

**Нож и лезвия являются режущими инструментами, соблюдайте осторожность при работе с ними.**

В момент поднятия рычага овощерезки двигатель останавливается. Как только рычаг закрыт, аппарат снова начинает работать. Если рычаг остается открытым более 4-5 секунд, для повторного запуска аппарата следует опустить рычаг и нажать на зеленую кнопку.

Во избежание разбрызгивания при работе с жидкими продуктами рекомендуется сначала выключить аппарат, а затем открыть крышку.

Модели R 401, R 402 и R 402 V.V. имеют предохранительную систему **защиты от перегрева**, которая автоматически останавливает двигатель при очень длительной работе или перегрузке.

В таком случае подождать полного охлаждения аппарата и вновь включить его.



### НАПОМИНАНИЕ

**Никогда не пытайтесь убрать предохранительные системы и блокировки.**

**Никогда не вводите посторонние предметы в рабочий отсек.**

**Никогда не проталкивайте продукты рукой.**

**Не перегружайте аппарат.**

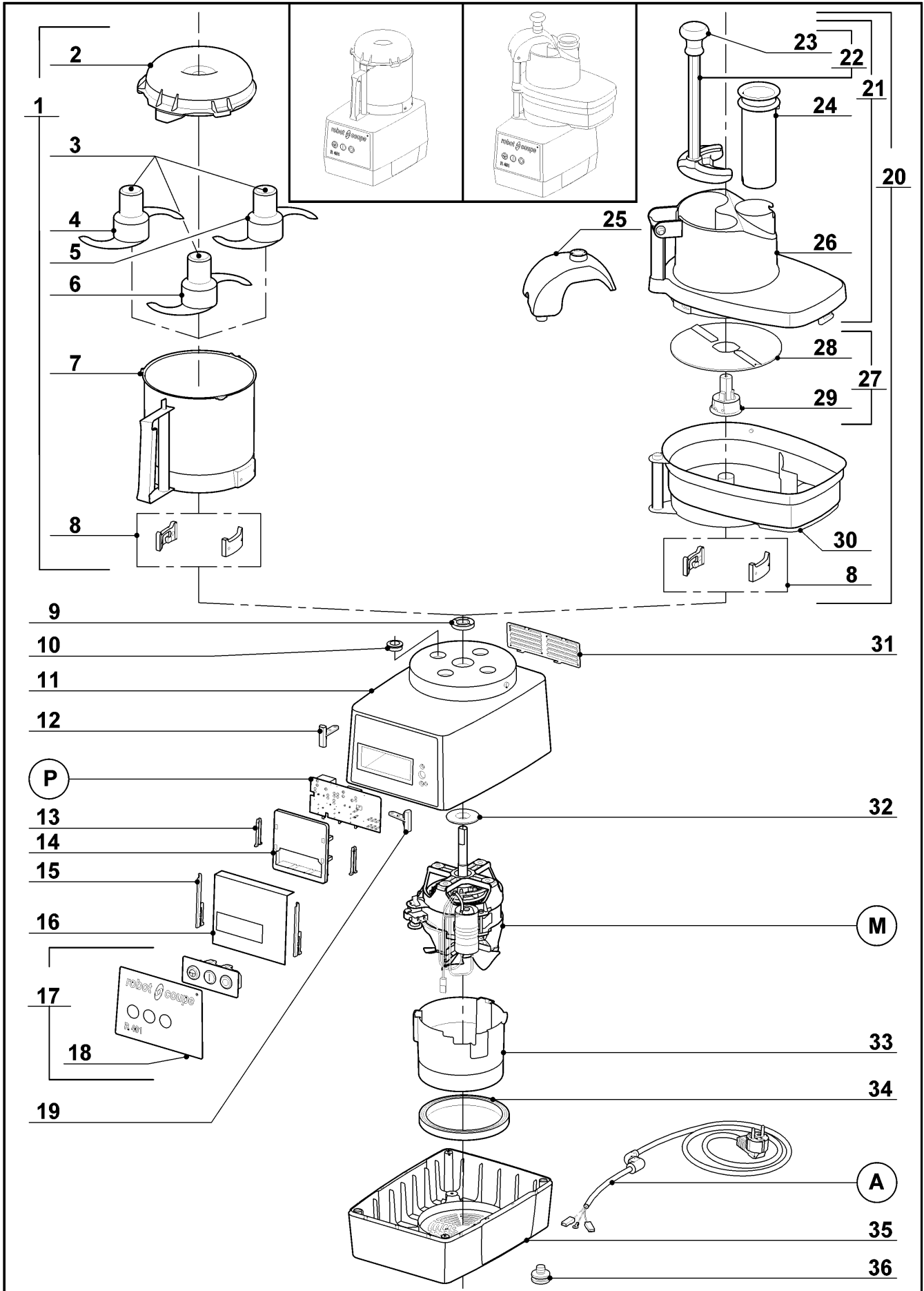
## НОРМЫ

АППАРАТЫ СООТВЕТСТВУЮТ:

- Положениям европейских директив, а также национальному законодательству, в которое они преобразованы:
  - Директива по механизмам, модифицированная 98/37/CEE,
  - Директива по низкому напряжению 73/23/CEE,
  - Директива по электромагнитной совместимости 89/336/CEE,
  - Директива по материалам и оборудованию, находящимся в контакте с пищевыми продуктами 89/109/CEE,
  - Директива по материалам и оборудованию из пластмассы, находящимся в контакте с пищевыми продуктами 90/128/CEE,
- Положениям стандартизованных европейских норм, указанных выше, а также норм в отношении техники безопасности и гигиены:
  - EN 292 - 1 и 2: безопасность механизмов - общие принципы разработки,
  - EN 60204 - 1, 1992: безопасность механизмов - электрооборудование аппаратов - общие правила,
  - Кухонные процессоры и роботы, миксеры NF EN 12852,
  - Для овощерезок NF EN 1678.

robot coupe®

R 401

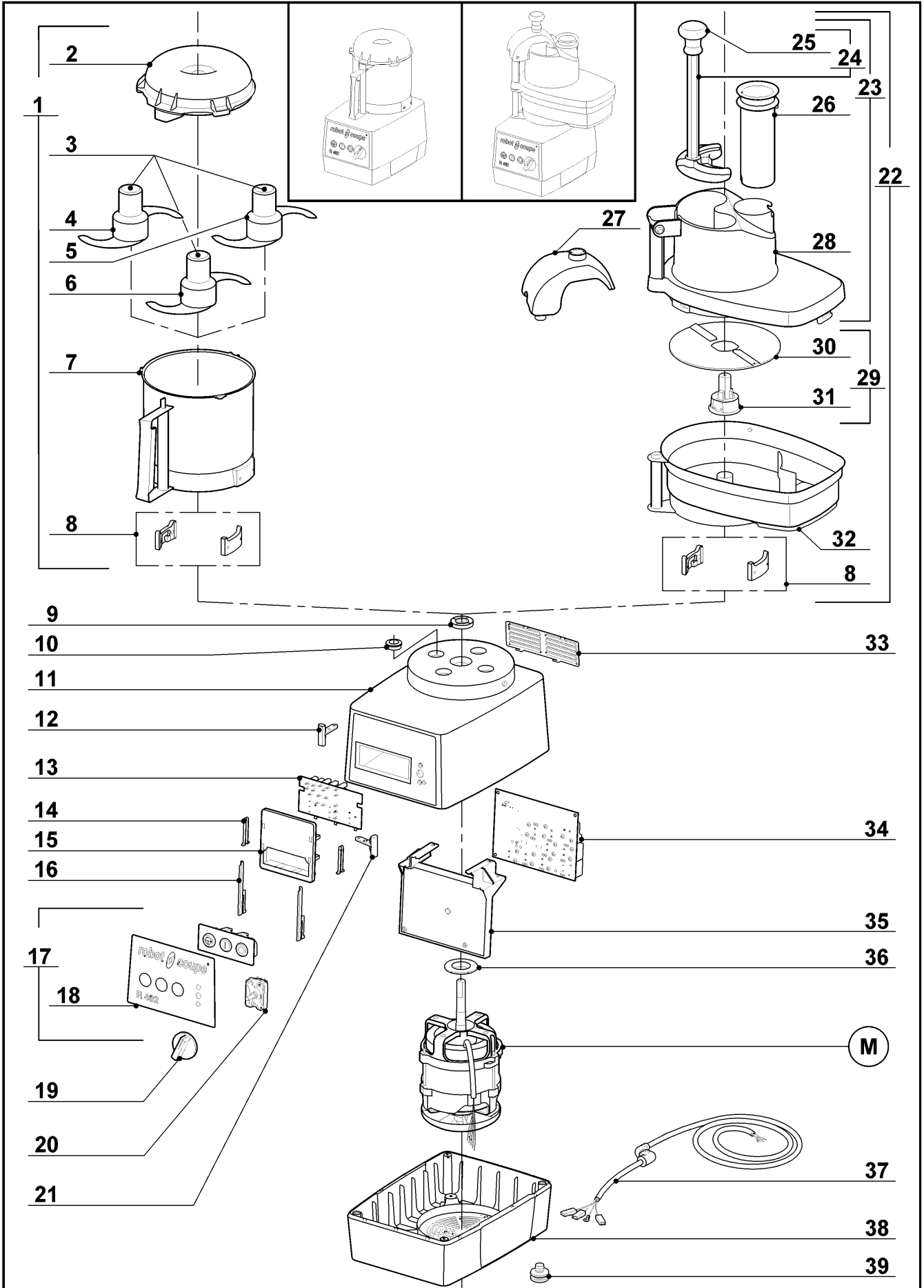


<i>Index</i>	<i>Pièce / Part</i>	<i>Désignation</i>	<i>/ Description</i>
1	<b>27 251</b>	CUTTER COMPLET	/ CUTTER ATTACHEMENT
2	<b>117 395</b>	COUVERCLE CUTTER	/ CUTTER LID
3	<b>104 147</b>	CAPUCHON COUTEAU	/ BLADE CAP
4	<b>104 429</b>	COUTEAU LISSE	/ STRAIGHT BLADE
5	<b>104 431</b>	COUTEAU CRANTE	/ SERRATED BLADE
6	<b>104 430</b>	COUTEAU DENTE	/ FINE SERRATED BLADE
7	<b>104 085</b>	ENSEMBLE CUVE CUTTER	/ CUTTER BOWL ASSEMBLY
8	<b>29 081</b>	ENS PLAQUETTE	/ LOCKING PLATE ASSEMBLY
9	<b>501 010</b>	BAGUE ETANCHEITE	/ MOTOR SEAL
10	<b>104 070</b>	CAPSULE CACHE VIS	/ BOLT COVER
11	<b>39 119</b>	ENS SUPPORT MOTEUR	/ MOTOR SUPPORT ASSEMBLY
12	<b>29 356</b>	ILS COMPLET COUPE LEGUMES	/ VEGETABLE REED SWITCH
13	<b>102 913</b>	CLAVETTE PLASTRON	/ PANEL KEY
14	<b>102 911</b>	SUPPORT PLATINE	/ PCB SUPPORT
15	<b>117 703</b>	CLAVETTE FIXE PLATINE	/ PCB KEY
16	<b>104 131</b>	PROTEGE PLATINE	/ PCB PROTECT
17	<b>39 118</b>	ENS TABLEAU COMMANDE	/ SWITCH ASSEMBLY
18	<b>407 826</b>	PLAQUE FRONTALE	/ FRONT PLATE
19	<b>29 441</b>	ENS ILS CUTTER	/ CUTTER REED SWITCH ASSEMBLY
20	<b>27 252</b>	ENS COUPE LEGUMES	/ VEGETABLE SLICER ASSEMBLY
21	<b>117 079</b>	TETE COUPE LEGUMES COMPLETE	/ VEGETABLE SLICER HEAD
22	<b>29 324</b>	ENS POUSSOIR	/ PUSHER ASSEMBLY
23	<b>102 021</b>	POIGNEE	/ HANDLE KNOB
24	<b>102 022</b>	POUSSOIR CAROTTES	/ ROUND PUSHER
25	<b>102 020</b>	GUIDE POUSSOIR	/ PUSHER GUIDE
26	<b>102 016</b>	COUVERCLE COUPE LEGUMES	/ VEGETABLE SLICER LID
27	<b>102 019</b>	DISQUE EVACUATEUR	/ SLING PLATE
28	<b>117 092</b>	DISQUE EVACUATEUR REVERSIBLE	/ REVERSIBLE SLING PLATE
29	<b>117 091</b>	MOYEU DISQUE EVACUATEUR	/ SLING PLATE HUB
30	<b>104 076</b>	CUVE COUPE LEGUMES	/ VEGETABLE SLICER BOWL
31	<b>104 122</b>	GRILLE VENTILATION INOX	/ VENT COVER
32	<b>104 078</b>	CENTREUR MOTEUR	/ MOTOR CENTRING
33	<b>104 110</b>	CONDUIT VENTILATION	/ BAFFLE
34	<b>101 099</b>	TAMPON AMORTISSEUR	/ ABSORBER
35	<b>39 201</b>	ENS SOCLE	/ BASE ASSEMBLY
36	<b>101 082</b>	PIED	/ FOOT

Index	Pièce / Part	Désignation	/ Description		
<b>A</b>		CABLE D'ALIMENTATION	/ POWER CORD		
<b>M</b>		MOTEUR	/ MOTOR		
<b>P</b>		PLATINE	/ CIRCUIT BOARD		
Machine	Voltage	A	M	P	
22 321	230/50/1	504 274	3 074	103 693	
22 322	120/60/1	504 277	3 076	103 692	
22 323 UK	240/50/1	504 275	3 074	103 693	
22 324 Aust	240/50/1	504 278	3 074	103 693	
22 325	220/60/1	504 274	3 075	103 693	
22 327 DK	230/50/1	504 276	3 074	103 693	
2 690	230/50/1	504 274	3 074	103 693	
2 691	230/50/1	504 274	3 074	103 693	
2 692	230/50/1	504 274	3 074	103 693	
2 693	120/60/1	504 277	3 076	103 692	
2 694	240/50/1	504 275	3 074	103 693	
2 695	240/50/1	504 278	3 074	103 693	
2 696	220/60/1	504 274	3 075	103 693	

robot coupe®

R 402



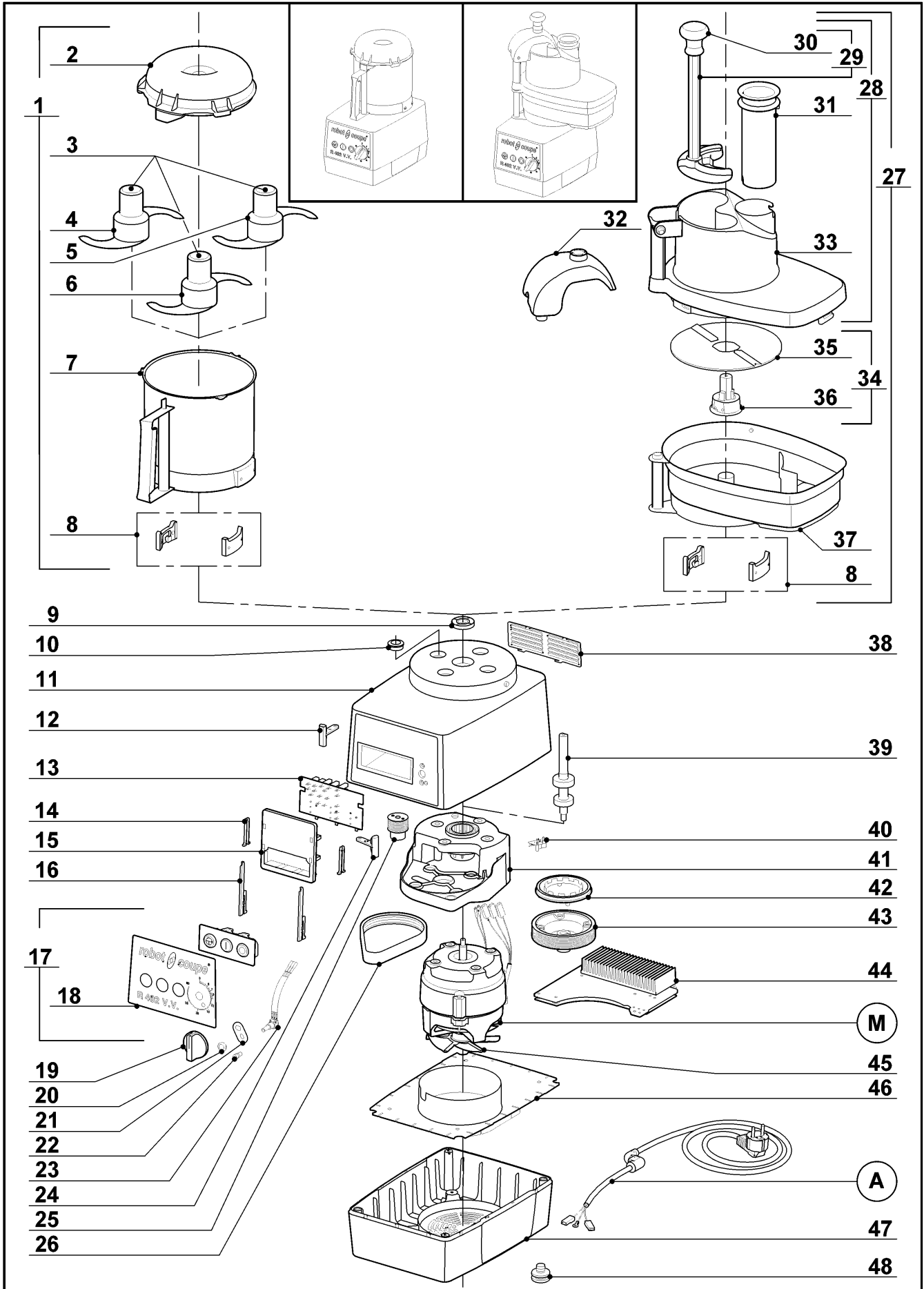
Index	Pièce / Part	Désignation	/	Description
1	27 251	CUTTER COMPLET	/	CUTTER ATTACHEMENT
2	117 395	COUVERCLE CUTTER	/	CUTTER LID
3	104 147	CAPUCHON COUTEAU	/	BLADE CAP
4	104 429	COUTEAU LISSE	/	STRAIGHT BLADE
5	104 431	COUTEAU CRANTE	/	SERRATED BLADE
6	104 430	COUTEAU DENTE	/	FINE SERRATED BLADE
7	104 085	ENSEMBLE CUVE CUTTER	/	CUTTER BOWL ASSEMBLY
8	29 081	ENS PLAQUETTE	/	LOCKING PLATE ASSEMBLY
9	501 010	BAGUE ETANCHEITE	/	MOTOR SEAL
10	104 070	CAPSULE CACHE VIS	/	BOLT COVER
11	39 194	ENS SUPPORT MOTEUR	/	MOTOR SUPPORT ASSEMBLY
12	29 356	ILS COMPLET COUPE LEGUMES	/	VEGETABLE REED SWITCH
13	101 921	CARTE BOUTON	/	CONTROL PCB
14	102 913	CLAVETTE PLASTRON	/	PANEL KEY
15	102 911	SUPPORT PLATINE	/	PCB SUPPORT
16	117 703	CLAVETTE FIXE PLATINE	/	PCB KEY
17	39 193	ENS TABLEAU COMMANDE	/	SWITCH ASSEMBLY
18	407 828	PLAQUE FRONTALE	/	FRONT PLATE
19	117 805	POIGNEE COMMUTATEUR	/	COMMUTATOR HANDLE
20	117 792	COMMUTATEUR	/	COMMUTATOR
21	29 441	ENS ILS CUTTER	/	CUTTER REED SWITCH ASSEMBLY
22	27 252	ENS COUPE LEGUMES	/	VEGETABLE SLICER ASSEMBLY
23	117 079	TETE COUPE LEGUMES COMPLETE	/	VEGETABLE SLICER HEAD
24	29 324	ENS POUSSOIR	/	PUSHER ASSEMBLY
25	102 021	POIGNEE	/	HANDLE KNOB
26	102 022	POUSSOIR CAROTTES	/	ROUND PUSHER
27	102 020	GUIDE POUSSOIR	/	PUSHER GUIDE
28	102 016	COUVERCLE COUPE LEGUMES	/	VEGETABLE SLICER LID
29	102 019	DISQUE EVACUATEUR	/	SLING PLATE
30	117 092	DISQUE EVACUATEUR REVERSIBLE	/	REVERSIBLE SLING PLATE
31	117 091	MOYEU DISQUE EVACUATEUR	/	SLING PLATE HUB
32	104 076	CUVE COUPE LEGUMES	/	VEGETABLE SLICER BOWL
33	104 122	GRILLE VENTILATION INOX	/	VENT COVER
34	102 600	PLATINE	/	CIRCUIT BOARD
35	117 809	EQUERRE SUPPORT PLATINE	/	CIRCUIT BOARD SUPPORT
36	104 079	CENTREUR MOTEUR	/	MOTOR CENTRING
37	504 282	CABLE D'ALIMENTATION	/	POWER CORD
38	39 112	ENS SOCLE	/	BASE ASSEMBLY
39	101 082	PIED	/	FOOT

**M** MOTEUR / MOTOR

Machine	Voltage	M
22 359 / 2 507	230/50/1	303 140
22 360 / 2 508	400/50/1	303 141
22 362 / 2 510	220/60/1	303 142
22 363 / 2 511	380/60/1	303 143

robot coupe®

R 402 V.V.





<i>Index</i>	<i>Pièce / Part</i>	<i>Désignation</i>	<i>Description</i>
1	27 251	CUTTER COMPLET	/ CUTTER ATTACHEMENT
2	117 395	COUVERCLE CUTTER	/ CUTTER LID
3	104 147	CAPUCHON COUPEAU	/ BLADE CAP
4	104 429	COUPEAU LISSE	/ STRAIGHT BLADE
5	104 431	COUPEAU CRANTE	/ SERRATED BLADE
6	104 430	COUPEAU DENTE	/ FINE SERRATED BLADE
7	104 085	ENSEMBLE CUVE CUTTER	/ CUTTER BOWL ASSEMBLY
8	29 081	ENS PLAQUETTE	/ LOCKING PLATE ASSEMBLY
9	501 010	BAGUE ETANCHEITE	/ MOTOR SEAL
10	104 070	CAPSULE CACHE VIS	/ BOLT COVER
11	39 120	ENS SUPPORT MOTEUR	/ MOTOR SUPPORT ASSEMBLY
12	29 356	ILS COMPLET COUPE LEGUMES	/ VEGETABLE REED SWITCH
13	102 921	CARTE BOUTON	/ CONTROL PCB
14	102 913	CLAVETTE PLASTRON	/ PANEL KEY
15	102 911	SUPPORT PLATINE	/ PCB SUPPORT
16	117 703	CLAVETTE FIXE PLATINE	/ PCB KEY
17	39 203	ENS TABLEAU COMMANDE	/ SWITCH ASSEMBLY
18	407 829	PLAQUE FRONTALE	/ FRONT PLATE
19	117 073	POIGNEE POTENTIOMETRE	/ POTENTIOMETER HANDLE
20	103 308	ECROU EPAULE POTENTIOMETRE	/ POTENTIOMETER NUT
21	101 551	PLAQUE ANTIROTATION POTENTIOMETRE	/ POTENTIOMETER ANTI-ROTATING WASHER
22	102 106	BUTEE POTENTIOMETRE	/ POTENTIOMETER STOP
23	39 202	POTENTIOMETRE	/ POTENTIOMETER
24	29 441	ENS ILS CUTTER	/ CUTTER REED SWITCH ASSEMBLY
25	102 924	POULIE MOTRICE	/ SMALL PULLEY
26	503 940	COURROIE	/ BELT
27	27 252	ENS COUPE LEGUMES	/ VEGETABLE SLICER ASSEMBLY
28	117 079	TETE COUPE LEGUMES COMPLETE	/ VEGETABLE SLICER HEAD
29	29 324	ENS POUSSOIR	/ PUSHER ASSEMBLY
30	102 021	POIGNEE	/ HANDLE KNOB
31	102 022	POUSSOIR CAROTTES	/ ROUND PUSHER
32	102 020	GUIDE POUSSOIR	/ PUSHER GUIDE
33	102 016	COUVERCLE COUPE LEGUMES	/ VEGETABLE SLICER LID
34	102 019	DISQUE EVACUATEUR	/ SLING PLATE
35	117 092	DISQUE EVACUATEUR REVERSIBLE	/ REVERSIBLE SLING PLATE
36	117 091	MOYEU DISQUE EVACUATEUR	/ SLING PLATE HUB
37	104 076	CUVE COUPE LEGUMES	/ VEGETABLE SLICER BOWL
38	104 122	GRILLE VENTILATION INOX	/ VENT COVER
39	29 604	ENS AXE TRANSMISSION	/ TRANSMISSION SHAFT ASSEMBLY
40	102 920	CARTE CAPTEUR	/ SENSOR PCB
41	104 125	SUPPORT TRANSMISSION	/ TRANSMISSION SUPPORT
42	102 922	ROUE DENTEE	/ TOOTHED WHEEL
43	102 923	POULIE RECEPTRICE	/ LARGE PULLEY
44	102 935	VARIATEUR	/ VARIATEUR
45	102 934	VENTILATEUR GEOM VARIABLE	/ MOTOR FAN.
46	104 109	DEFLECTEUR	/ DEFLECTOR
47	39 112	ENS SOCLE	/ BASE ASSEMBLY
48	101 082	PIED	/ FOOT

<i>Index</i>	<i>Pièce / Part</i>	<i>Désignation</i>	<i>/</i>	<i>Description</i>
<b>A</b>		CABLE D'ALIMENTATION	/	POWER CORD
<b>M</b>		MOTEUR	/	MOTOR
<b>Machine</b>	<b>Voltage</b>	<b>A</b>	<b>M</b>	
22 332 UK	230/50/60/1	504 280	303 076	
22 333	230/50/60/1	504 279	303 076	
22 334 Aust	230/50/60/1	504 281	303 076	
22 335 DK	230/50/60/1	504 281	303 076	
2 683	230/50/60/1	504 279	303 076	
2 684	230/50/60/1	504 279	303 076	
2 687	230/50/60/1	504 281	303 076	
2 688	230/50/60/1	504 279	303 076	
2 689	230/50/60/1	504 281	303 076	

# R 401 - R 4 1500

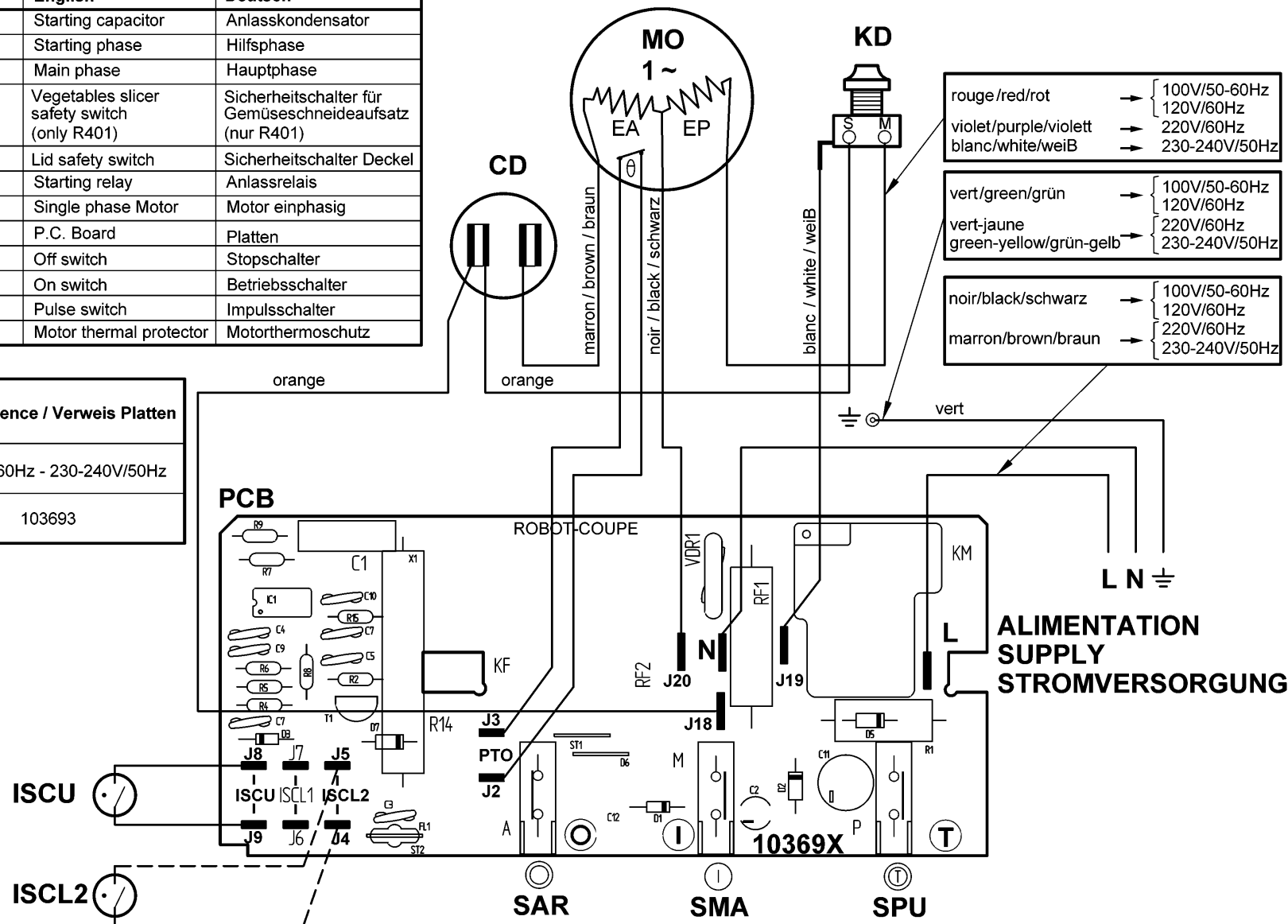
SCHEMA ELECTRIQUE

100V/50-60Hz - 120V/60Hz - 220V/60Hz - 230-240V/50Hz 1 ~  
ELECTRIC DIAGRAM

ELEKTRISCHES SCHALTBILD

	Français	English	Deutsch
CD	Condensateur de démarrage	Starting capacitor	Anlasskondensator
EA	Phase auxiliaire	Starting phase	Hilfsphase
EP	Phase principale	Main phase	Hauptphase
ISCL2	Interrupteur sécurité coupe légumes (uniquement R401)	Vegetables slicer safety switch (only R401)	Sicherheitschalter für Gemüseschneideaufsatz (nur R401)
ISCU	Interrupteur sécurité couvercle	Lid safety switch	Sicherheitschalter Deckel
KD	Relais de démarrage	Starting relay	Anlassrelais
MO	Moteur monophasé	Single phase Motor	Motor einphasig
PCB	Platine	P.C. Board	Platten
SAR	Bouton poussoir arrêt	Off switch	Stopschalter
SMA	Bouton poussoir marche	On switch	Betriebsschalter
SPU	Bouton poussoir impulsion	Pulse switch	Impulsschalter
θ	Protecteur thermique moteur	Motor thermal protector	Motorthermoschutz

Références platines / P.C. Board reference / Verweis Platten	
100V/50-60Hz - 120V/60Hz	220V/60Hz - 230-240V/50Hz
103692	103693



# R 4 - Blixer 4 - R 402

SCHEMA ELECTRIQUE

230V/50Hz - 380-415V/50Hz - 220V/60Hz - 380-415V/60Hz 3 ~

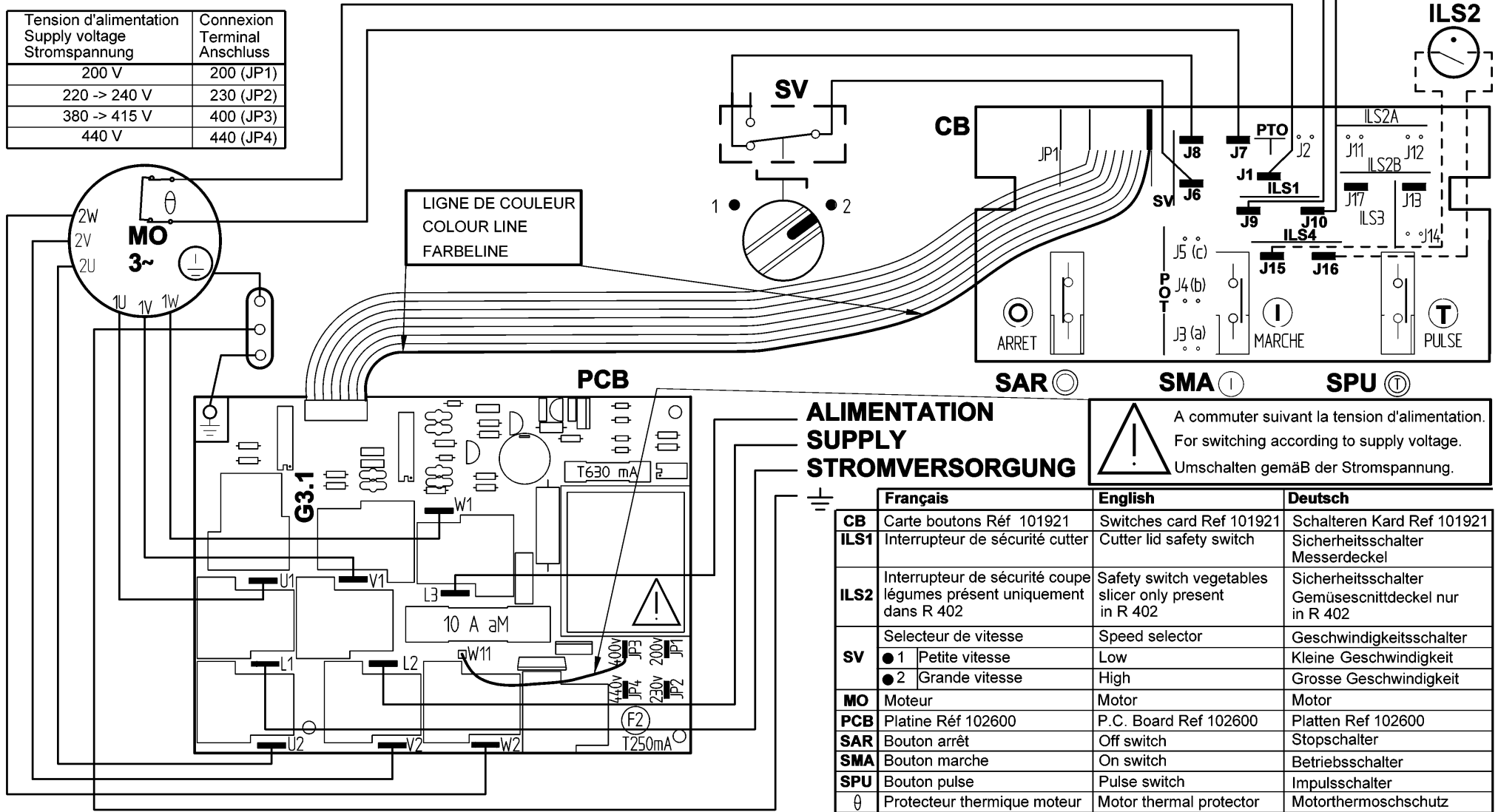
ELECTRIC DIAGRAM

ELEKTRISCHES SCHALTBILD



**Important** Vérifier que le fil d'adaptation à la tension de votre réseau est correctement positionné (voir tableau ci-contre).  
**Précautions** Check that the wire that allows the adaptation to the supply voltage is on the right terminal (table in the margin).  
**Wichtiger Hinweis** Unbedingt prüfen, ob der Draht zur Anpassung an die Spannung Ihres Stromnetzes Korrekt positioniert ist (Tafel Gegenüber).

Tension d'alimentation Supply voltage Stromspannung	Connexion Terminal Anschluss
200 V	200 (JP1)
220 -> 240 V	230 (JP2)
380 -> 415 V	400 (JP3)
440 V	440 (JP4)



## ALIMENTATION SUPPLY STROMVERSORGUNG



A commuter suivant la tension d'alimentation.  
 For switching according to supply voltage.  
 Umschalten gemäß der Stromspannung.

	Français	English	Deutsch
<b>CB</b>	Carte boutons Réf 101921	Switches card Ref 101921	Schalterner Kard Ref 101921
<b>ILS1</b>	Interrupteur de sécurité cutter	Cutter lid safety switch	Sicherheitsschalter Messerdeckel
<b>ILS2</b>	Interrupteur de sécurité coupe légumes présent uniquement dans R 402	Safety switch vegetables slicer only present in R 402	Sicherheitsschalter Gemüseschnittdeckel nur in R 402
<b>SV</b>	Selecteur de vitesse ● 1 Petite vitesse ● 2 Grande vitesse	Speed selector Low High	Geschwindigkeitsschalter Kleine Geschwindigkeit Grosse Geschwindigkeit
<b>MO</b>	Moteur	Motor	Motor
<b>PCB</b>	Platine Réf 102600	P.C. Board Ref 102600	Platten Ref 102600
<b>SAR</b>	Bouton arrêt	Off switch	Stopschalter
<b>SMA</b>	Bouton marche	On switch	Betriebsschalter
<b>SPU</b>	Bouton pulse	Pulse switch	Impulsschalter
$\theta$	Protecteur thermique moteur	Motor thermal protector	Motorthermoschutz

# R 4 V.V. - Blixer 4 V.V. - R 402 V.V.

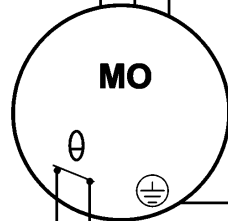
200-240V/50-60Hz 1~

SCHEMA ELECTRIQUE

ELECTRIC DIAGRAM

ELEKTRISCHES SCHALTBILD

FILS POTENTIOMETRE POTENTIOMETER THREAD POTENTIOMETER LEITUNG	REPERE CARTE BOUTONS BUTTONS CARD MARK KNOPF KONTURKARTE
NOIR / BLACK / SCHWARZ	J3 (a)
BLANC / WHITE / WEIB	J4 (b)
ROUGE / RED / ROT	J5 (c)



jaune / yellow / gelb  
rouge / red / rot  
marron / brown / braun

**ALIMENTATION  
SUPPLY  
STROMVERSORGUNG**

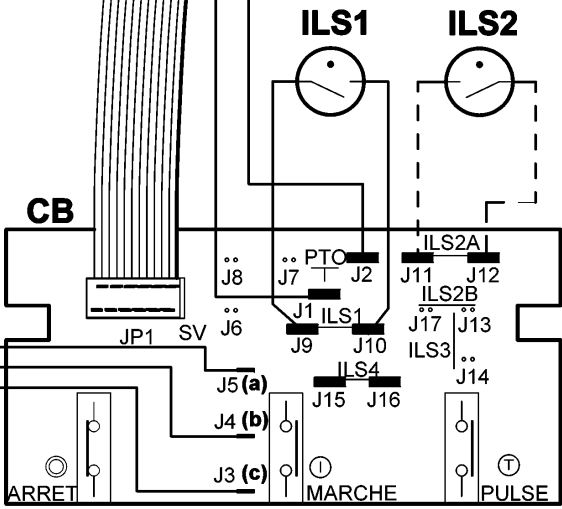
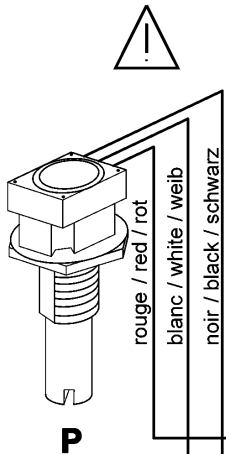
Support moteur  
Motor support  
Motorhaufhangung



**GVV30**

LIGNE DE COULEUR  
COLOUR LINE  
FARBELINE

**CC**



	Français	English	Deutsch
<b>CB</b>	Carte boutons Réf 102921	Switches card Ref 101921	Schalteren Kard Ref 101921
<b>CC</b>	Carte capteur vitesse Réf 102920	Speed sensor circuit Ref 102920	Kaptor Karte Ref 102920
<b>ILS1</b>	Interrupteur de sécurité cutter	Cutter lid safety switch	Sicherheitsschalter Messerdeckel
<b>ILS2</b>	Interrupteur de sécurité coupe-légumes Présent uniquement dans R 402 V.V.	Vegetables slicer safety switch Slicer only présent in R 402 V.V.	Sicherheitsschalter Gemüseschnittdeckel Nur in R 402 V.V.
<b>MO</b>	Moteur	Motor	Motor
<b>P</b>	Potentiomètre	Potentiometer	Potentiometer
<b>SAR</b>	Bouton poussoir ARRET	OFF switch	Stopschalter
<b>SMA</b>	Bouton poussoir MARCHE	ON switch	Betriebsschalter
<b>SPU</b>	Bouton poussoir IMPULSION	PULSE switch	Impulsschalter
<b>V</b>	Variateur Réf 102935	Variator Ref 102935	Variator Ref 102935
$\theta$	Protecteur thermique intégré au moteur	Thermal protector integrated in the motor	Thermoschutz im Motor integriert



**robot coupe**®

FABRIQUÉ EN FRANCE PAR ROBOT-COUBE S.N.C.

**Administration Commerciale France &  
Service Après-Vente**

Tél. : 03 85 69 50 00 - Fax : 03 85 69 50 07  
12, avenue du Maréchal Leclerc - BP 134  
71305 Montceau-en-Bourgogne Cedex  
email : france@robot-coupe.fr

**Agence de Service Après-Vente  
pour la Région Parisienne**

Tél. : 01 43 98 88 15 - Fax : 01 43 74 36 26  
13, rue Clément Viénot  
94305 Vincennes Cedex

Nous nous réservons le droit de modifier à tout moment et sans préavis les caractéristiques techniques de cet appareil.  
© Tous droits réservés pour tous pays par : ROBOT-COUBE S.N.C.