

1. КОМПЛЕКТАЦИЯ И ХАРАКТЕРИСТИКИ

Комплектация камер с соединением пластмассовым профилем «шип-паз»

Наименование	количество, шт.
Комплект панелей	1
Дверь	1
Комплект стоек – балок	1
Коробка с фурнитурой	1

Холодильные камеры марки “Север” обеспечивают хранение продуктов при средних и низких температурах. В низкотемпературной камере температура может поддерживаться до -25°C при температуре окружающего воздуха $+40^{\circ}\text{C}$. Камеры без труда собираются из готовых панелей за счет пластиковых боковых профилей типа «шип-паз».

Модульная конструкция позволяет в дальнейшем изменять объем и форму камеры путем добавления стандартных панелей и обеспечивает широкий ряд типоразмеров камер из небольшого количества панелей. Камеры комплектуются левыми или правыми дверными блоками стандартного размера.

Поверхность: снаружи и изнутри оцинкованная сталь с белым лаковым покрытием, покрыта защитной пленкой, удаляемой после монтажа.

Изоляция: пенополиуретан, плотность - 42 кг/м^3 .

Стыки: стыки элементов выполнены без металлических соединений (без мостиков холода), на боковых поверхностях элементов - специальный профиль «шип» или «паз».

Соединения: сборка осуществляется соединением профиля «шип» с профилем «паз» на боковых поверхностях элементов.

Пол: внутренняя поверхность пола выполняется из коррозионноустойчивых материалов.

Нагрузка на пол, макс.:

- обычный, оцинкованная сталь 1,2 мм - 200 кг/м².
- усиленный слоеной фанерой - 1000 кг/м².
- усиленный алюминиевым листом типа «квинтет» - 1000 кг/м².

Холодильные камеры имеют гигиенический сертификат и сертификат соответствия, выданный Госстандартом России. Камеры холодильные «Север», изготовлены по ТУ 5151-001-48023708-98 и соответствуют ГОСТ 28833-95.

Данное изделие прошло испытание в заводской службе контроля качества на соответствие его эстетических и функциональных характеристик требованиям стандартов. Теплоизоляционные панели должны соответствовать требованиям ТУ, поверхности покрыты эмалью типа МЛ 12 по IV классу покрытий ГОСТ 9.032-74 или аналогичными импортного производства. Полный срок службы - не менее 12 лет. В случае обнаружения каких-либо неисправностей в процессе эксплуатации фирма просит Покупателя обращаться в нашу сервисную службу, указав соответствующие данные для идентификации изделия.

2. ТРЕБОВАНИЯ К ПОМЕЩЕНИЮ

Помещение должно быть сухим (максимальная влажность воздуха - 80%), хорошо вентилируемым и достаточных размеров, гарантирующих расстояние не менее 600 мм от потолка помещения до потолка камеры и не менее 100 мм от стен помещения до стен камеры. Расстояние от стены помещения до панели камеры, на которую устанавливается моноблок, должно быть не менее 1000 мм. Возможные источники тепла не должны находиться ближе 1500 мм от стен камеры. Пол помещения должен быть выровнен в горизонтальной плоскости. В противном случае необходимо произвести его выравнивание. Помещение необходимо освободить от предметов, затрудняющих сборку камеры. При сборке камеры, произвести подготовку пола помещения, для обеспечения плоскостности не более 3 мм, во избежание деформации пола. Полы должны выдерживать нагрузку от полезного груза и веса камеры. Половые панели должны опираться на пол всей своей площадью.

3. СБОРКА КАМЕРЫ

Материалы и комплектующие, необходимые для полной сборки камеры, находятся в отдельном ящике. Освободить панели от упаковки, распаковать набор.

Последовательность сборки камеры представлена на рисунке:

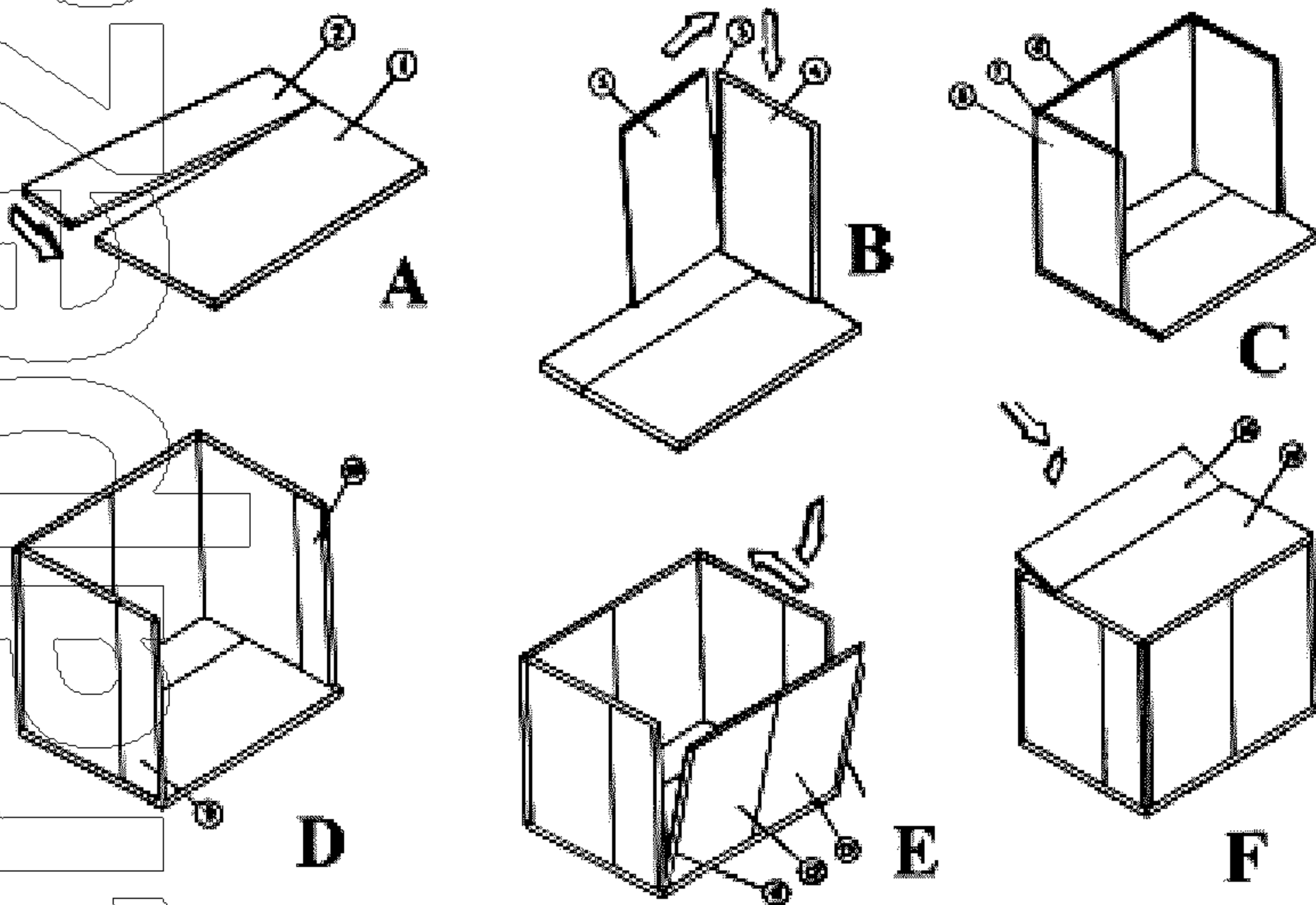



Рис. 1. Сборка камеры с соединением «шип-паз»

Сборку начинают с половых панелей, которые соединяют путем прижатия одной панели к другой в направлении шип-паз (ступень А). После окончания сборки пола приступают к сборке стен по периметру, начиная с «монтажа прямого угла» (ступень В) из двух боковых панелей на смежных сторонах камеры (задней и боковой) через столбики. Дальнейшую сборку стен по периметру продолжают таким образом, чтобы профиль «шип» был всегда слева от монтажника, находящегося внутри камеры (ступени С-В).


Примечание.

Панель дверного проема может быть установлена вместо любой другой стеновой панели таких же размеров. Сборку последней боковой стенки закан-

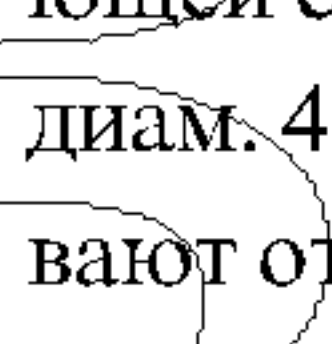




чивают в соответствии с рис. 1 (ступень Е), присоединив к ней сначала третью и четвертую стойки.


Примечание.



Перед укладкой панелей потолка, при необходимости, в одной из боковых панелей необходимо вырезать проем в соответствии с Инструкцией по установке моноблока.



При сборке потолка (ступень F) необходимо очень тщательно установить первую панель, плавно и равномерно прижимая ее сверху вниз во избежание образования щелей. Эту операцию выполняют с помощью молотка и деревянного бруска размером 80 x 80 x 400 мм. Остальные потолочные панели соединяют аналогичным образом. Монтаж пороговой накладки из нержавеющей стали осуществляют винтами, входящими в комплект камеры (5 винтов диам. 4 x 22 и 5 винтов диам. 4 x 14; для последних в половой панели высверливают отверстия диам. 3,5 мм). В случае низкотемпературных камер установить компенсационный клапан, просверлив в панели отверстие диам. 65 мм.

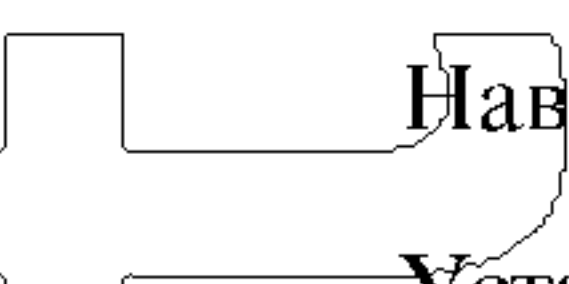


Не рекомендуется размещать его на верхней части панели напротив воздухоохладителя.


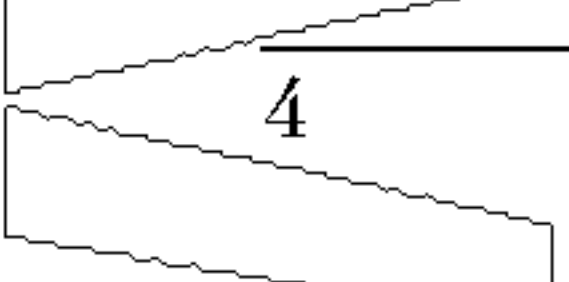
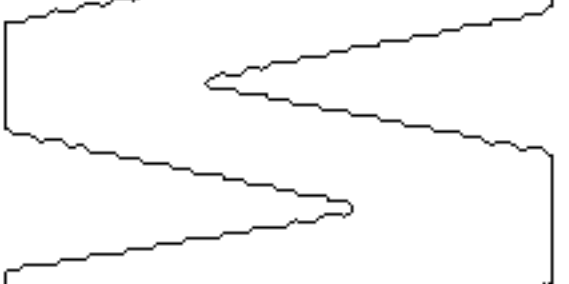

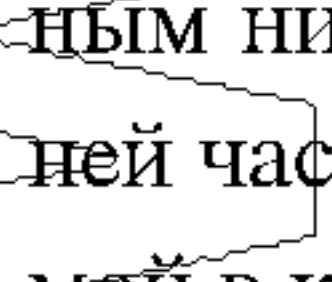
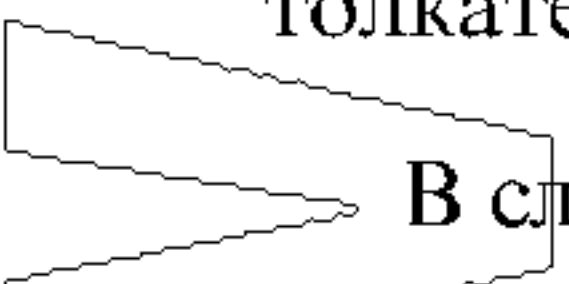
4. УСТАНОВКА ДВЕРИ



Навесить полупетли дверного полотна на полупетли дверного проема.



Установить ручку на дверное полотно п.1 (рис. 2) при помощи болтов п.8, через втулки п.5, вставив в среднее отверстие в полотне двери пластмассовый толкатель. Соединить внешнюю и внутреннюю части ручки.



В случае низкотемпературной камеры установить ПЕН в паз между двойным низкотемпературным уплотнением двери, вывести концы ПЕНа в верхней части двери около петли. Закрывать ПЕН в пазу ПВХ защелкой поставляемой в комплекте.

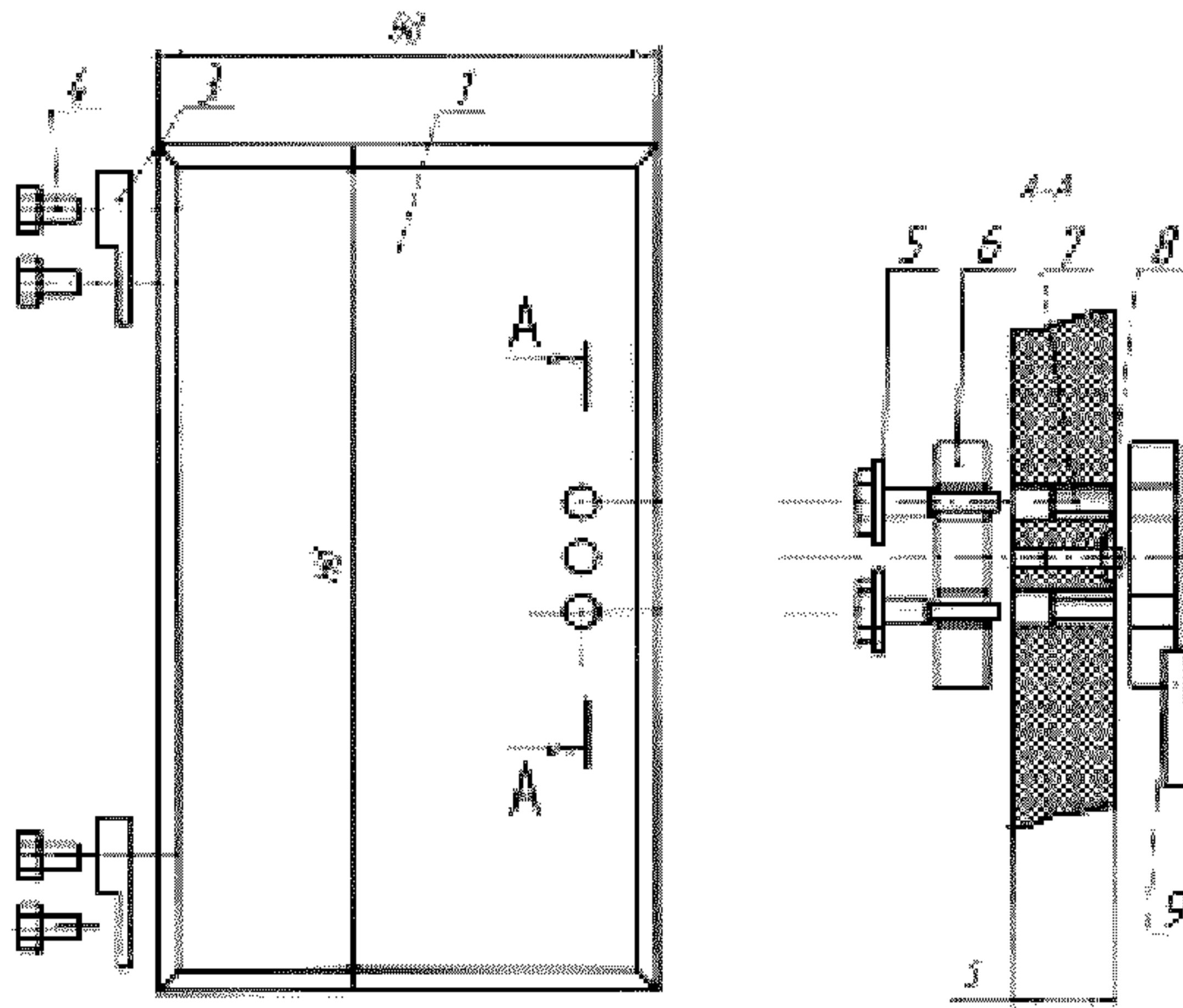


Рис. 2

5. ЭЛЕКТРОМОНТАЖ КАМЕРЫ

Подключение электрического оборудования (рис. 3) рекомендуется осуществлять после полной установки моноблока в соответствии с Руководством по эксплуатации моноблока.

1. Выключатель автоматический
2. Выключатель освещения камеры
3. Компенсационный клапан
4. Ответвительная коробка
5. Ответвительная коробка
6. Кабель в оболочке
7. Оболочка гибкая
8. ПЭН двери
9. Лампа внутреннего освещения
10. Моноблок

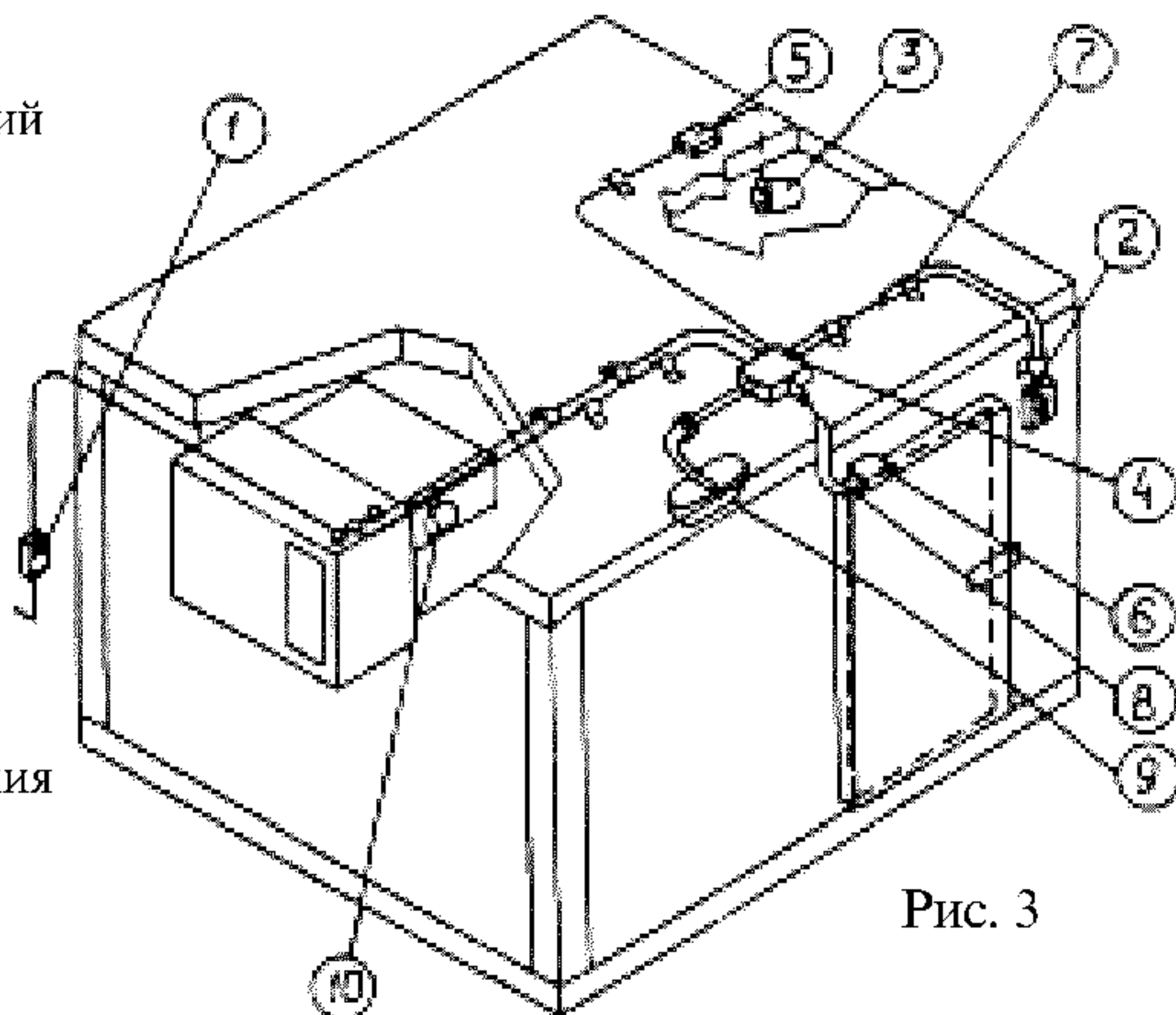


Рис. 3

6. ПУСК В ЭКСПЛУАТАЦИЮ

Перед запуском в эксплуатацию для повышения герметичности камеры рекомендуется стыки панелей промазать силиконовым герметиком с внешней и внутренней стороны. Затем, очень аккуратно снять защитную пленку с внутренней и внешней стороны поверхностей панелей. Вымыть внутренние и внешние поверхности камеры и внутреннее вспомогательное оборудование тряжкой или губкой, смоченной в теплой воде с мылом (теплым мыльным растворе) тщательно протереть и высушить.

7. ЭКСПЛУАТАЦИЯ ХОЛОДИЛЬНОЙ КАМЕРЫ

Холодильная камера может комплектоваться холодильной машиной (несколькими машинами) с учетом следующих режимов эксплуатации:

- Максимальная температура окружающего воздуха, С +30°;
- Минимальная температура окружающего воздуха, С +5°;
- Относительная влажность воздуха не более 80%,
- Максимальная объемная норма загрузки продукта - 250 кг/м³;
- Максимальная температура продукта при загрузке - 0°С;
- Максимальная суточная норма загрузки - 10% емкости камеры;
- Максимальная нагрузка на пол камеры - 200 кг/м²;
- Минимальное расстояние от потолка камеры до верха уложенных в камере продуктов - 500 мм;
- Минимальное расстояние между соседними стопами ящиков не менее - 100 мм;
- Эксплуатация холодильной камеры должна производиться назначенным ответственным лицом, прошедшим обучение;
- При мойке панелей использовать воду температурой не более +60°С.
- Для предотвращения потерь холода при открытой двери, рекомендуется навешивать на дверной проем пластиковые занавесы.

8. РЕКОМЕНДАЦИИ ПО ХРАНЕНИЮ ПРОДУКТОВ

Для рационального использования камеры рекомендуется устанавливать в ней стеллажи, специально сконструированные для хранения продуктов. Для обеспечения нормальной циркуляции воздуха, продукты, помещенные в камеру не должны соприкасаться с панелями.

Внимание! Продукты, предназначенные для хранения в камере, должны быть в закрытой упаковке. Не рекомендуется оставлять на хранение горячие продукты или жидкости в состоянии интенсивного испарения. Оставлять двери открытыми свыше необходимого времени для погрузки-разгрузки не рекомендуется.

9. ТЕХНИЧЕСКОЕ ОБСЛУЖИВАНИЕ

Перед выполнением операций по техническому обслуживанию необходимо отключить камеру от электросети. Рекомендуется периодически промывать наружные и внутренние поверхности камеры и стеллажи теплой водой с нейтральными моющими средствами, избегая применения абразивных или коррозионных моющих средств. Необходимо избегать попадания воды между соединениями панелей. При перерывах в работе холодильной камеры необходимо:

- отключить электропитание камеры;
- удалить все продукты из камеры;
- очистить внутреннюю поверхность и стеллажи;
- оставить дверь открытой во избежание образования плесени и неприятного запаха.

Техническое обслуживание холодильной машины должно производиться в соответствии с инструкцией на машину.

10. ТРАНСПОРТИРОВАНИЕ И ХРАНЕНИЕ

10.1. Упакованный набор панелей допускается транспортировать в таре завода изготовителя всеми видами транспорта

10.2. Условия транспортирования и хранения панелей в таре завода изготовителя при температуре не ниже минус 30⁰С по группе хранения Ж2 ГОСТ 15150-69. Срок хранения не более 12 месяцев.

10.3. При транспортировке должна быть обеспечена защита транспортной тары и изделия от повреждения.

10.4. Погрузка и разгрузка изделий должна осуществляться осторожно, не допуская ударов и толчков.

11. ГАРАНТИИ ИЗГОТОВИТЕЛЯ

11.1 Гарантийный срок эксплуатации набора составляет 12 месяцев со дня продажи, но не более 24 месяцев с момента выпуска при условии соблюдения потребителем условий и правил транспортирования, хранения и эксплуатации.

11.2. В течение гарантийного срока изготовитель безвозмездно устраняет выявленные дефекты, возникшие по вине изготовителя.

11.3. Использование изделий не по назначению или эксплуатация в условиях, отличных от указанных и нарушение фирменной символики снимает с предприятия изготовителя гарантийные обязательства.

Камера холодильная типа

заводской номер _____ соответствует
технической документации, утвержденной в
установленном порядке, признана годной для
эксплуатации и упакована заводом-
изготовителем согласно требованиям,
предусмотренным конструкторской
документацией.

Дата выпуска _____